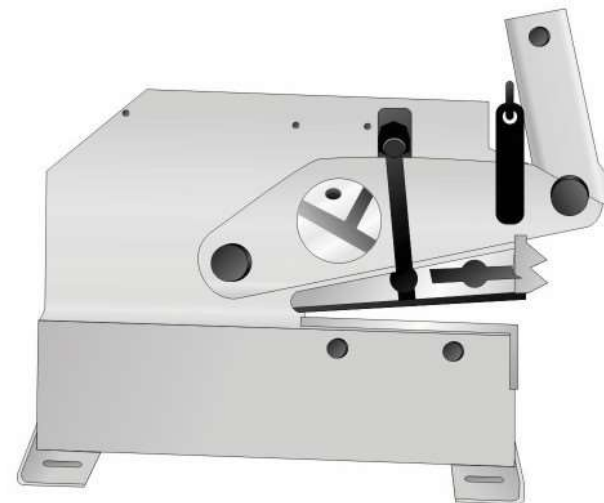




# КОРВЕТ 568

## НОЖНИЦЫ ДЛЯ ПРОФИЛЬНОГО МЕТАЛЛА

### РУКОВОДСТВО ПО ЭКСПЛУАТАЦИИ



**Повопросам продаж и поддержки обращайтесь:**

Астана+7(7172)727-132, НижнийНовгород(831)429-08-12, Воронеж(473)204-51-73,  
Уфа(347)229-48-12, Волгоград(844)278-03-48, Казань(843)206-01-48,  
Екатеринбург(343)384-55-89, Краснодар(861)203-40-90, Красноярск(391)204-63-61,  
Ростов-на-Дону(863)308-18-15, Самара(846)206-03-16, Саратов(845)249-38-78,  
Санкт-Петербург(812)309-46-40, Москва(495)268-04-70, Новосибирск(383)227-86-73

**единый адрес:** [kvr@nt-rt.ru](mailto:kvr@nt-rt.ru)

**сайт:** [korvet.nt-rt.ru](http://korvet.nt-rt.ru)







## 7. СБОРКА (Рис. 2)

- 7.1. Установите рукоятку (10) в паз зубчатого рычага (9).  
 7.2. Зафиксируйте рукоятку (10) на зубчатом рычаге (9) при помощи болта с гайкой (11).  
 7.3. Очистите ножницы от консервационной смазки.

## 8. МОНТАЖ

- 8.1. Закрепите ножницы на прочной и устойчивой рабочей поверхности верстака с помощью болтовых соединений (не комплектуется) через монтажные отверстия (4) (Рис. 2).

## 9. ПОРЯДОК РАБОТЫ (Рис. 2, 3)

**Примечание.** Учитывая универсальность ножниц, возможна деформация некоторых видов заготовок в процессе резания.

### 9.1. Разрезание плоских заготовок.

- 9.1.1. Поднимите подвижный нож (12) при помощи рукоятки (10) на необходимую толщину разрезаемого материала.  
 9.1.2. Установите плоскую заготовку на неподвижный нож (13), закрепите ее прижимной плитой (3).  
 9.1.3. Плавно опустите рукоятку (10) с силой вниз.  
 9.1.4. При необходимости поправьте деформированный край заготовки после операции резания.

### 9.2. Разрезание прутка.

- 9.2.1. Поднимите подвижный нож (12) при помощи рукоятки (10).  
 9.2.2. Вставьте размеченную заготовку из прутка в отверстие опорной плиты (14) и ножа (7).  
 9.2.3. Плавно опустите рукоятку (10) с силой вниз.  
 9.2.4. При необходимости поправьте деформированный край заготовки после операции резания.

### 9.3. Разрезание уголка и тавра.

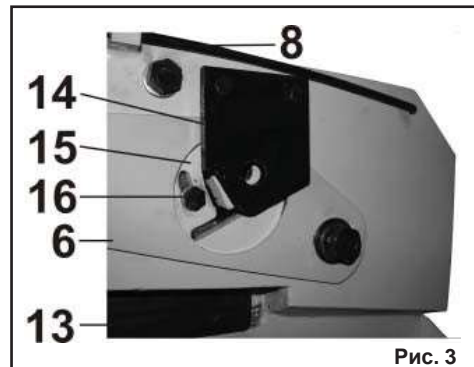


Рис. 3

6

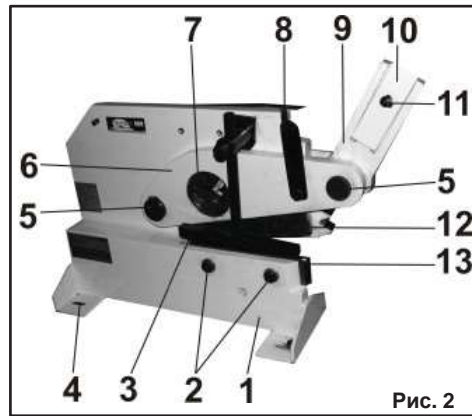


Рис. 2

- 9.3.1. Поднимите подвижный нож (12) при помощи рукоятки (10).  
 9.3.2. Вставьте заготовку из уголка или тавра в профильное отверстие ножа (7).  
 9.3.3. Для разрезания заготовки из тавра ослабьте винт (16) и переместив его на толщину материала заготовки, зафиксируйте в этом положении.  
 9.3.4. Плавно опустите рукоятку (10) с силой вниз.  
 9.3.5. При необходимости поправьте деформированный край заготовки после операции резания.

## 10. ТЕХНИЧЕСКОЕ ОБСЛУЖИВАНИЕ

- 10.1. Смажьте зубья зубчатого рычага (9) (Рис. 2) небольшим количеством консистентной смазки.  
 10.2. По окончании работы очистите ножницы от пыли, грязи и стружки.  
 10.3. Все открытые неокрашенные поверхности смажьте тонким слоем жидкого масла.  
 10.4. Изношенные и поломанные ножи необходимо заменить.  
 Код для заказа 23809.

## 11. ТРАНСПОРТИРОВКА И ХРАНЕНИЕ

Перед транспортировкой ножниц на существенные расстояния их необходимо очистить от грязи и пыли, разобрать и уложить все их детали в упаковку так, как они были упакованы при продаже.  
 Переносить ножницы следует с учетом их массы, при необходимости используя специальные подъемные устройства.  
 Хранить ножницы необходимо при нормальной температуре в сухом прохладном помещении, недоступном для детей. При этом все детали должны быть чистыми. При длительном хранении рекомендуется смазать неокрашенные



металлические поверхности и соединения консервационной смазкой.

### 12. РЕКОМЕНДУЕМЫЕ ПРИСПОСОБЛЕНИЯ

Для создания удобства при работе с ножницами рекомендуем приобрести опору роликовую (Рис. 4), которая облегчит работу с заготовками большой длины как при подаче заготовки на обработку, так и при передаче готового изделия после обработки.

### 13. ГАРАНТИЙНЫЕ ОБЯЗАТЕЛЬСТВА

Гарантийный срок эксплуатации машины (станка) составляет **36 месяцев** с даты продажи через розничную сеть. Назначенный срок службы машины (станка) – 5 лет. Предприятие устанавливает **«безусловную гарантию» на первые 12 месяцев**, при которой выполняется бесplatный ремонт по устранению любых дефектов машины (станка) «Корвет» только в условиях авторизованных сервисных центров и при наличии правильно заполненного гарантийного талона и свидетельства о приемке и продаже, кроме случаев:

- механические повреждения, связанные с неаккуратной эксплуатацией, сборкой, транспортировкой и хранением;
- после проведения самостоятельного вскрытия и ремонта, изменения конструкции или ремонта в не авторизованном сервисном центре;
- если причиной поломки стала эксплуатация машины (станка) не по назначению. Производитель гарантирует надёжную работу машины (станка) модели «Корвет» при соблюдении условий хранения, правильности монтажа, использования по назначению, соблюдении правил эксплуатации и обслуживания, указанных в руководстве по эксплуатации. По окончании действия **«безусловной гарантии»** вступают в силу следующие условия гарантийного обслуживания:

В течение последующего периода гарантийного срока владелец имеет право на бесплатное

устранение неисправностей, которые явились следствием производственных дефектов. Техническое освидетельствование изделия на предмет установления гарантийного случая производится только в авторизованных сервисных центрах, перечисленных в приложении или на сайте.

Гарантийный ремонт производится только при наличии гарантийного талона. При отсутствии отметок в «свидетельстве о приёмке и продаже», а также при незаполненном гарантийном талоне гарантийный ремонт не производится и претензии по качеству изделия не принимаются.

Машина (станок) предоставляется в ремонт в чистом виде, только в полной комплектации, включая рабочий и режущий инструмент. Заменяемые по гарантии детали переходят в собственность мастерской.

Гарантийные обязательства не распространяются на следующие случаи:

- отсутствие, повреждение или изменение заводского номера на машине (станке) или в гарантийном талоне, или их несоответствие;
- несоблюдение пользователем предписаний руководства по эксплуатации, ненадлежащее хранение и обслуживание, использование машины (станка) не по назначению;
- эксплуатация машины (станка) с признаками неисправности (повышенный шум, вибрация, неравномерное вращение, потеря мощности, снижение оборотов, сильное искрение, запах гари);
- механические повреждения (трещины, сколы, вмятины, деформации, повреждение кабелей и т.д.);
- повреждения, вызванные действием агрессивных сред и высоких температур или иных внешних факторов, таких как дождь, снег, повышенная влажность и др., например, коррозия металлических частей;
- повреждения, вызванные ненадлежащим уходом, сильным внутренним или внешним загрязнением, попаданием в машину (станок) инородных тел: например, песка, камней, ма-

териалов и веществ, не являющихся отходами, сопровождающими применение машины (станка) по назначению;

- повреждения и поломки вследствие эксплуатации машины (станка) без надлежащих средств пылеудаления, предписанных производителем в руководстве по эксплуатации;

- неисправности, возникшие вследствие перегрузки, повлекшие выход из строя сопряженных или последовательных деталей, например: ротора и статора, первичной обмотки трансформаторов, а также вследствие несоответствия параметров электросети напряжению, указанному в таблице номинальных параметров для данного изделия;

- неисправности, возникшие вследствие равномерного естественного износа упорных, трущихся, передаточных деталей и материалов;

- выход из строя (естественный износ) быстроизнашивающихся деталей и комплектующих (угольных щеток, приводных ремней и колес, резиновых уплотнений, сальников, смазки, направляющих роликов, защитных кожухов и т.д.), сменных приспособлений (пазовальных насадок, пилок, ножей, цепей, звездочек, пильных и отрезных дисков, пильных лент, сверл, элементов их крепления, патронов сверлильных, цанг, подошв шлифовальных и ленточных машин, болтов, гаек и фланцев крепления, шлангов, фильтров и т.д.);

- обслуживание машины (станка) в условиях не авторизованного сервисного центра, очевидные попытки вскрытия и самостоятельного ремонта (повреждены шлицы крепежных элементов, пломбы, защитные стикеры и т.д.), при внесении самостоятельных изменений в конструкцию (в т.ч., удлинение шнура питания и т.д.);

- ремонт с использованием неоригинальных запасных частей;

- профилактическое обслуживание (регулировка, чистка, смазка, промывка и прочий уход).

Техническое обслуживание машины (станка), проведение регламентных работ, регулировок, указанных в руководстве по эксплуатации, диагностика не относятся к гарантийным обязательствам и оплачиваются согласно действующим расценкам сервисного центра;

- Эксплуатация машины (станка) при любых повреждениях изоляции шнуров питания (механических, термических) категорически запрещается в связи с опасностью причинения вреда жизни/здоровью владельца. Владелец, подписывая настоящие условия гарантии, подтверждает право авторизованного сервисного центра, при обнаружении указанных повреж-

дений, осуществить замену шнуров питания без дополнительного согласования с владельцем по действующим на момент замены расценкам.

Предметом гарантии не является неполная комплектация машины (станка), которая могла быть выявлена при продаже. Претензии от третьих лиц не принимаются.

Срок гарантии продлевается на время нахождения машины (станка) в гарантийном ремонте.

#### РЕКОМЕНДАЦИИ ПОТРЕБИТЕЛЮ:

Во всех случаях нарушения нормальной работы машины (станка), например: падение оборотов, изменение шума, появление постороннего запаха, дыма, вибрации, стука, повышенного искрения на коллекторе – прекратите работу и обратитесь в сервисный центр «Корвет» или гарантийную мастерскую.

При заключении договора купли-продажи машины (станка), указанного в настоящем гарантийном талоне, покупатель был ознакомлен:

- с гарантийным сроком, сроком службы, (сроком годности или моторесурсом, если указан) на приобретаемый товар, а также со сведениями о необходимых действиях покупателя по истечении указанных сроков и возможных последствий в случае невыполнения таких действий, если товар по истечении указанных сроков представляет опасность для жизни, здоровья и имущества потребителя или окружающих, или становится непригодным для использования по назначению;

- с правилами эффективной и безопасной эксплуатации, хранения, транспортировки и утилизации приобретаемой машины (станка), рекомендованными изготовителем.

Данные правила покупателю понятны. Покупатель обязуется ознакомить с этими правилами лиц, которые будут непосредственно эксплуатировать приобретенную машину (станок).

При заключении договора купли-продажи покупатель ознакомлен с назначением приобретаемой машины (станка), её техническими характеристиками, номинальными и максимальными возможностями и характеристиками.

При заключении договора купли-продажи машины (станка), указанного в гарантийном талоне, продавец передал, а покупатель получил руководство по эксплуатации и заполненный гарантийный талон на приобретаемую машину (станок) на русском языке.

Машина (станок) получена в исправном состоянии в полной комплектации, указанной в руководстве по эксплуатации, проверена продавцом в моем присутствии и мной лично. На

момент продажи видимых повреждений не обнаружено (царапины, вмятины, трещины на корпусе и прочие внешние недостатки). Претензий по качеству, работоспособности и комплектации машины (станка) не имею.

С условиями гарантийного обслуживания ознакомлен и согласен.

Подпись владельца:

---