



КОРВЕТ 47

СТАНОК ВЕРТИКАЛЬНО-СВЕРЛИЛЬНЫЙ

РУКОВОДСТВО ПО ЭКСПЛУАТАЦИИ



По вопросам продаж и поддержки обращайтесь:
Астана+7(7172)727-132, Нижний Новгород(831)429-08-12, Воронеж(473)204-51-73, Уфа(347)229-48-12,
Волгоград(844)278-03-48, Казань(843)206-01-48, Екатеринбург(343)384-55-89, Краснодар(861)203-40-90,
Красноярск(391)204-63-61, Москва(495)268-04-70, Самара(846)206-03-16, Саратов(845)249-38-78,
Ростов-на-Дону(863)308-18-15, Санкт-Петербург(812)309-46-40, Новосибирск(383)227-86-73
единый адрес: kvr@nt-rt.ru
сайт: korvet.nt-rt.ru



Уважаемый покупатель!

Вы приобрели вертикально-сверлильный станок.

Перед вводом в эксплуатацию вертикально-сверлильного станка внимательно и до конца прочтите настоящее руководство по эксплуатации и сохраните его на весь срок использования станка.

СОДЕРЖАНИЕ

1. ОБЩИЕ УКАЗАНИЯ
2. ТЕХНИЧЕСКИЕ ДАННЫЕ
3. КОМПЛЕКТНОСТЬ СТАНКА
4. УКАЗАНИЯ ПО ТЕХНИКЕ БЕЗОПАСНОСТИ
- 4.1. Общие указания по обеспечению безопасности при работе со станком.
- 4.2. Дополнительные указания по безопасности при работе со станком.
5. РАСПАКОВКА
6. УСТРОЙСТВО СТАНКА
7. ПОДКЛЮЧЕНИЕ СТАНКА К ИСТОЧНИКУ ПИТАНИЯ
- 7.1. Электрические соединения. Требования к шнуру питания.
- 7.2. Требования к электродвигателю
8. МОНТАЖ
9. СБОРКА И РЕГУЛИРОВКА
10. ИНСТРУКЦИИ ПО ЭКСПЛУАТАЦИИ
11. ТЕХНИЧЕСКОЕ ОБСЛУЖИВАНИЕ
12. КРИТЕРИИ ПРЕДЕЛЬНОГО СОСТОЯНИЯ, УТИЛИЗАЦИЯ
13. СВИДЕТЕЛЬСТВО О ПРИЕМКЕ И ПРОДАЖЕ
14. ГАРАНТИЙНЫЕ ОБЯЗАТЕЛЬСТВА
15. ВОЗМОЖНЫЕ НЕИСПРАВНОСТИ И МЕТОДЫ ИХ УСТРАНЕНИЯ

Настоящее руководство по эксплуатации предназначено для изучения и правильной эксплуатации вертикально-сверлильного станка модели «КОРВЕТ 47».

НЕ ПРИСТУПАЙТЕ К СБОРКЕ И ЭКСПЛУАТАЦИИ ВЕРТИКАЛЬНО – СВЕРЛИЛЬНОГО СТАНКА, НЕ ИЗУЧИВ РУКОВОДСТВО ПО ЭКСПЛУАТАЦИИ.

1. ОБЩИЕ УКАЗАНИЯ

- 1.1. Вертикально - сверлильный станок модели "Корвет 47" (далее станок) предназначен для обработки различных материалов вращающимся режущим или шлифующим инструментом (с возможностью осевого перемещения). Станок не рассчитан на работу при непрерывном производстве.
- 1.2. Станок работает от однофазной сети переменного тока напряжением 220 ± 22В частотой 50 Гц.
- 1.3. Станок рассчитан для эксплуатации в нормальных климатических условиях:
 - температура окружающей среды от 1 до 35 °С;
 - относительная влажность воздуха до 80 % (при температуре 25 °С.)
- 1.4. Если станок внесен в зимнее время в отапливаемое помещение с улицы или из холодного помещения, не распаковывайте и не включайте станок в течение 8 часов, чтобы он прогрелся до температуры окружающего воздуха. В противном случае станок может выйти из строя при включении из-за сконденсировавшейся влаги на холодных поверхностях элементов электродвигателя.
- 1.5. Приобретая станок, проверьте его комплектность, наличие гарантийных талонов в руководстве по эксплуатации, дающих право на бесплатное устранение заводских дефектов в период гарантийного срока при наличии на них даты продажи, штампа магазина и разборчивой подписи или штампа продавца.
- 1.6. После продажи сверлильного станка претензии по комплектности не принимаются.

2. ТЕХНИЧЕСКИЕ ДАННЫЕ

2.1. Основные параметры станка Корвет 47 приведены в таблице 1.

Таблица 1

Наименование параметра	Значение параметра
Номинальное напряжение питания, В	220 ± 10%
Частота сети, Гц	50
Номинальная потребляемая мощность, Вт	550
Тип электродвигателя	асинхронный
Передача	ременная
Частота вращения шпинделя на холостом ходу,	220, 300, 350, 450, 530, 580, 800, 1300, 1400, 1500,
Число ступеней скорости	12
Конус шпинделя, Морзе	MT2
Посадка патрона	B 16
Диаметр зажимаемого в патроне инструмента, мм	3,0÷16
Ход шпинделя, мм	60
Размер рабочего стола, мм	195 x 200
Размер опорной базы, мм	355 x 235
Масса, кг	33
Код для заказа станка	90470

2.2. По электробезопасности сверлильный станок модели "КОРВЕТ 47" соответствует I классу защиты от поражения электрическим током.

В связи с постоянным совершенствованием технических характеристик моделей, оставляем за собой право вносить изменения в конструкцию и комплектность. При необходимости информация об этом будет прилагаться к «Руководству» отдельным листом.

3. КОМПЛЕКТНОСТЬ СТАНКА (Рис.1)

3.1. В комплект поставки входит:

Наименование	Кол-во, шт.	Наименование	Кол-во, шт.
А. Головка шпиндельная в сборе	1	М. Рейка зубчатая	1
Б. Стол рабочий с червячным валом в сборе	1	Н. Болт крепления колонны	3
В. Ручка подачи	3	П. Экран защитный	1
Г. Колонна	1	Р. Ключ сверлильного патрона	1
Д. Кронштейн защитного экрана	1	С. Патрон сверлильный	1
Е. Рукоятка подъема рабочего стола	1	Т. Тиски	1
Ж. Кольцо фиксирующее	1	У. Основание	1
И. Дорн	1	Руководство по эксплуатации	1
К. Клин	1	Упаковка	2
Л. Ключ шестигранный	2		



Рис.1.

- обслуживание машины (станка) в условиях не авторизованного сервисного центра, очевидные попытки вскрытия и самостоятельного ремонта (повреждены шлицы крепежных элементов, пломбы, защитные стикеры и т.д.), при внесении самостоятельных изменений в конструкцию (в т.ч., удлинение шнура питания и т.д.);

- ремонт с использованием неоригинальных запасных частей;

- профилактическое обслуживание (регулировка, чистка, смазка, промывка и прочий уход).

Техническое обслуживание машины (станка), проведение регламентных работ, регулировок, указанных в руководстве по эксплуатации, диагностика не относятся к гарантийным обязательствам и оплачиваются согласно действующим расценкам сервисного центра;

- шнуры питания, в случае повреждения изоляции, подлежат обязательной замене без согласия владельца (услуга платная).

Предметом гарантии не является неполная комплектация машины (станка), которая могла быть выявлена при продаже. Претензии от третьих лиц не принимаются.

Срок гарантии продлевается на время нахождения машины (станка) в гарантийном ремонте.

РЕКОМЕНДАЦИИ ПОТРЕБИТЕЛЮ:

Во всех случаях нарушения нормальной работы машины (станка), например: падение оборотов, изменение шума, появление постороннего запаха, дыма, вибрации, стука, повышенного искрения на коллекторе – прекратите работу и обратитесь в сервисный центр «Корвет» или гарантийную мастерскую.

При заключении договора купли-продажи машины (станка), указанного в настоящем гарантийном талоне, покупатель был ознакомлен:

- с гарантийным сроком, сроком службы, (сроком годности или моторесурсом, если указан) на приобретаемый товар, а также со сведениями о необходимых действиях покупателя по истечении указанных сроков и возможных последствий в случае невыполнения таких действий, если товар по истечении указанных сроков представляет опасность для жизни, здоровья и имущества потребителя или окружающих, или становится непригодным для использования по назначению;

- с правилами эффективной и безопасной эксплуатации, хранения, транспортировки и утилизации приобретаемой машины (станка), рекомендованными изготовителем.

Данные правила покупателю понятны. Покупатель обязуется ознакомить с этими правилами лиц, которые будут непосредственно эксплуатировать приобретенную машину (станок).

При заключении договора купли-продажи покупатель ознакомлен с назначением приобретаемой машины (станка), её техническими характеристиками, номинальными и максимальными возможностями и характеристиками.

При заключении договора купли-продажи машины (станка), указанного в гарантийном талоне, продавец передал, а покупатель получил руководство по эксплуатации и заполненный гарантийный талон на приобретаемую машину (станок) на русском языке.

Машина (станок) получена в исправном состоянии в полной комплектации, указанной в руководстве по эксплуатации, проверена продавцом в моем присутствии и мной лично. На момент продажи видимых повреждений не обнаружено (царапины, вмятины, трещины на корпусе и прочие внешние недостатки). Претензий по качеству, работоспособности и комплектации машины (станка) не имею.

С условиями гарантийного обслуживания ознакомлен и согласен.

Подпись владельца: _____

4. УКАЗАНИЯ ПО ТЕХНИКЕ БЕЗОПАСНОСТИ

4.1. Общие указания по обеспечению безопасности при работе со станком.

ПРЕДУПРЕЖДЕНИЕ: не подключайте станок к сети питания до тех пор, пока внимательно не ознакомитесь с изложенными в «Руководстве» рекомендациями и поэтапно не изучите все пункты настройки и регулировки станка.

4.1.1. Ознакомьтесь с устройством и назначением вашего станка.

4.1.2. Правильно устанавливайте и всегда содержите в рабочем состоянии все защитные устройства.

4.1.3. Выработайте в себе привычку: прежде чем включать станок убедитесь в том, что все используемые при настройке инструменты удалены со станка.

4.1.4. Место проведения работ станка должно быть ограждено. Содержите рабочее место в чистоте, не допускайте загромождения посторонними предметами. Не допускайте использование станка в помещениях со скользким полом, например, засыпанном опилками или натертом воском.

4.1.5. **Запрещается** установка и работа станка в помещениях с относительной влажностью воздуха более 80%. Позаботьтесь о хорошем освещении рабочего места и свободе передвижения вокруг станка.

4.1.6. Дети и посторонние лица должны находиться на безопасном расстоянии от рабочего места. Запирайте рабочее помещение на замок.

4.1.7. Не перегружайте станок. Ваша работа будет выполнена лучше и закончится быстрее, если вы будете выполнять её так, чтобы станок не перегружался. Нормальной нагрузкой вашего станка считается режим работы до достижения номинальной потребляемой мощности в силовой цепи двигателя (см. п. 2).

4.1.8. Используйте станок только по назначению. Не допускается самостоятельное проведение модификаций станка, а также использование станка для работ, на которые он не рассчитан.

4.1.9. Одевайтесь правильно. При работе на станке не надевайте излишне свободную одежду, перчатки, галстуки, украшения. Они могут попасть в подвижные детали станка. Всегда работайте в нескользящей обуви и убирайте назад длинные волосы.

4.1.10. Всегда работайте в защитных очках: обычные очки таковыми не являются, поскольку не противостоят ударам; работайте с применением наушников для уменьшения воздействия шума.

4.1.11. При работе стойте на диэлектрическом коврике.

4.1.12. При отсутствии на рабочем месте эффективных систем пылеудаления рекомендуется использовать индивидуальные средства защиты дыхательных путей (респиратор), поскольку пыль при обработке некоторых материалов (ДСП, ДВП и т.п.) может вызывать аллергические осложнения.

4.1.13. Сохраняйте правильную рабочую позу и равновесие, не наклоняйтесь над вращающимися деталями и агрегатами и не опирайтесь на работающий станок.

4.1.14. Контролируйте исправность деталей станка, правильность регулировки подвижных деталей, соединений подвижных деталей, правильность установок под планируемые операции. Любая неисправная деталь должна немедленно ремонтироваться или заменяться.

4.1.15. Содержите станок в чистоте, в исправном состоянии, правильно его обслуживайте.

4.1.16. Перед началом любых работ по настройке или техническому обслуживанию станка отключите вилку шнура питания станка из розетки электросети.

4.1.17. Используйте только рекомендованные комплектующие (детали, узлы и механизмы). Соблюдайте указания, прилагаемые к комплектующим. Применение несоответствующих комплектующих может стать причиной несчастного случая.

4.1.18. Не оставляйте станок без присмотра. Прежде чем покинуть рабочее место, выключите станок, дождитесь полной остановки электродвигателя и отсоедините шнур питания от розетки.

4.1.19. Перед первым включением станка обратите внимание на правильность сборки и надежность установки станка.

ВНИМАНИЕ! Прочтите надписи с предупреждающими указаниями на наклейках, расположенных на станке.

4.1.20. Если вам что-то показалось ненормальным в работе станка, немедленно прекратите его эксплуатацию.

4.1.21. Не допускайте неправильной эксплуатации шнура питания. Не тяните за шнур питания при отсоединении вилки от розетки. Оберегайте шнур от нагревания, попадания масла и воды и от повреждения об острые кромки.

4.1.22. После запуска станка, дайте ему поработать не менее одной минуты на холостом ходу. Если в это время вы услышите посторонний шум или почувствуете сильную вибрацию, выключите станок, отсоедините вилку шнура питания от розетки электрической сети и установите причину этого явления. Не включайте станок до выявления и устранения причины неисправности.

4.1.23. Не работайте на станке, если принимаете лекарства или находитесь в состоянии алкогольного или наркотического опьянения.

4.2. Дополнительные указания по безопасности при работе со станком.

Не приступайте к работе на станке до его полной сборки и монтажа в соответствии с требованиями руководства по эксплуатации.

4.2.1. Никогда не выполняйте работы, если не установлены защитные кожухи или крышки вращающихся узлов и элементов электропроводки, предусмотренные конструкцией.

4.2.2. Не включайте станок с незакрепленным режущим инструментом. Обеспечивайте необходимое крепление и положение режущего инструмента.

4.2.3. Используйте только заточенный режущий инструмент, соответствующий предполагаемой операции.

4.2.4. Не включайте и не выключайте станок при не отведённой заготовке от режущего инструмента.

4.2.5. Не пытайтесь остановить электродвигатель, систему передачи вращения или сверло руками или какими-либо предметами.

4.2.6. Обеспечивайте надёжное прижатие и положение на рабочем столе обрабатываемой заготовки.

4.2.7. Не форсируйте режим работы, рекомендованный для данной операции.

- 4.2.8. Прижимные и направляющие устройства должны быть установлены в соответствии с рабочим заданием.
- 4.2.9. Никогда не удерживайте обрабатываемую деталь руками. Деталь должна быть закреплена в горизонтальных тисках. При сквозном сверлении металла сверло на выходе обычно приклонивает. При этом, резко увеличивается усилие, увлекаящее деталь за сверлом, что может привести к тяжелой травме руки, удерживающей деталь.
- 4.2.10. Не освобождайте сверло от навитой стружки руками - используйте щетку или металлический крюк.
- 4.2.11. Помните, что при высоких скоростях сверления навивающаяся на сверло стружка может скалываться и фрагменты ее разлетаться на относительно дальнее расстояние. **Обязательно используйте защитные очки**, опускайте защитный прозрачный экран.
- 4.2.12. Перед каждой заменой сверла убедитесь в его исправности, в правильной заточке; не работайте затупившимися сверлами, сверлами с проточенным хвостовиком (на больших диаметрах сверления это перегружает станок)
- 4.2.13. Сверло должно быть надежно закреплено в сверлильном патроне патронным ключом. Не оставляйте ключ в сверлильном патроне после установки сверла.
- 4.2.14. Руки не должны находиться вблизи вращающегося сверла.
- 4.2.15. Производите измерения обрабатываемой заготовки, если она находится на столе станка, при помощи мерительных приборов и инструментов только после полной остановки вращающихся элементов станка.
- 4.2.16. Ограничьте себя от попадания стружки.
- 4.2.17. Не допускайте скопления стружки на столе станка.
- 4.2.18. Останавливайте станок, проверяйте состояние крепления и положение всех сопрягаемых деталей, узлов и механизмов станка после 50 часов наработки.
- 4.2.19. Не допускайте попадания смазочных материалов на кнопки и рычаги управления.
- 4.2.20. К работе со станком допускаются подготовленные и имеющие опыт работы на вертикально-сверлильных станках рабочие.

5. РАСПАКОВКА

- 5.1. Откройте упаковку, извлеките все комплектующие узлы и детали.
- 5.2. Аккуратно извлеките узлы станка и все комплектующие из упаковки на заранее подготовленную ровную, устойчивую поверхность. Аккуратно разложите узлы и детали станка.
- 5.3. Проверьте комплектность станка в соответствии с разделом 3.
- 5.4. Освободите узлы и детали станка от консервационной смазки.
- ВНИМАНИЕ: На некоторые детали нанесено защитное покрытие. Для обеспечения правильной сборки и работы снимите это покрытие. Защитное покрытие удаляется мягкой салфеткой с применением уайт-спирита. Бензин, ацетон и агрессивные растворители могут повредить поверхность пластиковых и окрашенных деталей. Для очистки окрашенных, пластмассовых и резиновых деталей используйте мыло и воду. Тщательно протрите все детали чистой сухой салфеткой и нанесите тонкий слой жидкого машинного масла все не окрашенные поверхности.**

6. УСТРОЙСТВО СТАНКА

- 6.1. Станок сверлильный вертикальный состоит из следующих сборочных единиц и деталей, Рис.2:

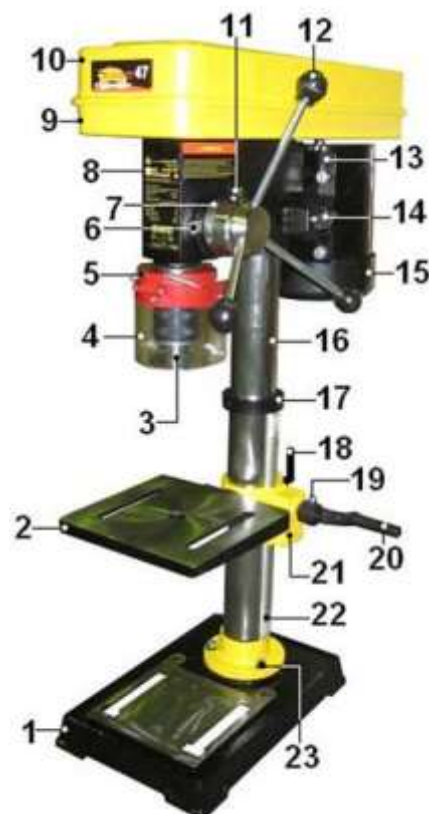


Рис.2.

1. Основание
2. Стол рабочий
3. Патрон сверлильный
4. Экран защитный
5. Кронштейн защитного экрана
6. Указатель
7. Шкала подвижная
8. Головка шпиндельная
9. Кожух ременной передачи нижний
10. Кожух ременной передачи верхний
11. Винт ограничения глубины сверления
12. Ручка подачи (штурвал)
13. Плита электродвигателя
14. Винт фиксации
15. Электродвигатель
16. Колонна
17. Кольцо фиксирующее
18. Ручка фиксации муфты
19. Винт фиксации ручки подъема стола
20. Ручка подъема рабочего стола
21. Муфта разрезная
22. Рейка зубчатая
23. Болт

13. СВИДЕТЕЛЬСТВО О ПРИЁМКЕ И ПРОДАЖЕ

Вертикально - сверлильный станок модели "КОРВЕТ-47" Зав. № _____ соответствует требованиям технического регламента «О безопасности машин и оборудования» (Постановление Правительства РФ от 15.09.2009г. №753), обеспечивающим безопасность жизни, здоровья потребителей и охрану окружающей среды и признан годным к эксплуатации.

“ _____ ” 201 г. _____ Входной контроль “ _____ ” 201 г. _____ (дата изготовления) (штамп ОТК) (дата проверки) (штамп вк)

Дата продажи “ _____ ” 201 г. _____ (подпись продавца) _____ (штамп магазина)

14. ГАРАНТИЙНЫЕ ОБЯЗАТЕЛЬСТВА

Гарантийный срок эксплуатации машины (станка) составляет **36 месяцев** с даты продажи через розничную сеть. Назначенный срок службы машины (станка) – 5 лет.

Предприятие устанавливает **«безусловную гарантию» на первые 12 месяцев**, при которой выполняется бесплатный ремонт по устранению любых дефектов машины (станка) «Корвет» только в условиях авторизованных сервисных центров и при наличии правильно заполненного гарантийного талона и свидетельства о приёмке и продаже, кроме случаев:

- механические повреждения, связанные с неаккуратной эксплуатацией, сборкой, транспортировкой и хранением;
- после проведения самостоятельного вскрытия и ремонта, изменения конструкции или ремонта в не авторизованном сервисном центре;
- если причиной поломки стала эксплуатация машины (станка) не по назначению.

Производитель гарантирует надёжную работу машины (станка) модели «Корвет» при соблюдении условий хранения, правильности монтажа, использования по назначению, соблюдении правил эксплуатации и обслуживания, указанных в руководстве по эксплуатации.

По окончании действия **«безусловной гарантии»** вступают в силу следующие условия гарантийного обслуживания:

В течение последующего периода гарантийного срока владелец имеет право на бесплатное устранение неисправностей, которые явились следствием производственных дефектов. Техническое освидетельствование изделия на предмет установления гарантийного случая производится только в авторизованных сервисных центрах, перечисленных в приложении или на сайте.

Гарантийный ремонт производится только при наличии гарантийного талона. При отсутствии отметок в «свидетельстве о приёмке и продаже», а также при незаполненном гарантийном талоне гарантийный ремонт не производится и претензии по качеству изделия не принимаются.

Машина (станок) предоставляется в ремонт в чистом виде, только в полной комплектации, включая рабочий и режущий инструмент. Заменяемые по гарантии детали переходят в собственность мастерской.

Гарантийные обязательства не распространяются на следующие случаи:

- отсутствие, повреждение или изменение заводского номера на машине (станке) или в гарантийном талоне, или их несоответствие;
- несоблюдение пользователем предписаний руководства по эксплуатации, ненадлежащее хранение и обслуживание, использование машины (станка) не по назначению;
- эксплуатация машины (станка) с признаками неисправности (повышенный шум, вибрация, неравномерное вращение, потеря мощности, снижение оборотов, сильное искрение, запах гари);
- механические повреждения (трещины, сколы, вмятины, деформации, повреждение кабелей и т.д.);
- повреждения, вызванные действием агрессивных сред и высоких температур или иных внешних факторов, таких как дождь, снег, повышенная влажность и др., например, коррозия металлических частей;
- повреждения, вызванные ненадлежащим уходом, сильным внутренним или внешним загрязнением, попаданием в машину (станок) инородных тел: например, песка, камней, материалов и веществ, не являющихся отходами, сопровождающими применение машины (станка) по назначению;
- повреждения и поломки вследствие эксплуатации машины (станка) без надлежащих средств пылеудаления, предписанных производителем в руководстве по эксплуатации;
- неисправности, возникшие вследствие перегрузки, повлекшие выход из строя сопряженных или последовательных деталей, например: ротора и статора, первичной обмотки трансформаторов, а также вследствие несоответствия параметров электросети напряжению, указанному в таблице номинальных параметров для данного изделия;
- неисправности, возникшие вследствие равномерного естественного износа упорных, трущихся, передаточных деталей и материалов;
- выход из строя (естественный износ) быстроизнашивающихся деталей и комплектующих (угольных щеток, приводных ремней и колес, резиновых уплотнений, сальников, смазки, направляющих роликов, защитных кожухов и т.д.), сменных приспособлений (пазовальных насадок, пилок, ножей, цепей, звездочек, пильных и отрезных дисков, пильных лент, сверл, элементов их крепления, патронов сверлильных, цанг, подошв шлифовальных и ленточных машин, болтов, гаек и фланцев крепления, шлангов, фильтров и т.д.);

10.15. Для точной настройки станка применяйте мерительные инструменты соответствующей точности (угольник, угломер, линейку, штангенциркуль и т.п.).

10.16. Для получения стабильных результатов при обработке нескольких одинаковых заготовок используйте универсальные слесарные приспособления (УСП) или кондукторы.

10.17. Перед выполнением сверлильных работ с заготовками из разных материалов и разной толщины изучите (в справочной и учебной литературе) правила и приемы выполнения каждой конкретной операции, углы заточки, скорость подачи, частоту вращения шпинделя и т.п., соответствующие выбранной операции и материалу обрабатываемой заготовки.

10.18. В таблице 3 приведены рекомендации режимов сверления некоторых материалов в зависимости от диаметра сверла.

Таблица 3 (рекомендованная)

Диаметр сверла	МАТЕРИАЛ					
	Частота вращения шпинделя об/ мин.					
мм	Сталь	Чугун	Бронза	Алюминий	Пластик	Древесина
Ø 3	2500	2500	2500	2500	2500	2500
Ø 4	2500	2500	2500	2500	2500	2500
Ø 5	1750	2500	2500	2500	2500	2500
Ø 6	1750	2500	2500	2500	2500	2500
Ø 7	1250	1750	2500	2500	2500	2500
Ø 8	1250	1750	2500	2500	2500	2500
Ø 9	900	1250	1750	2500	2500	2500
Ø 10	900	1250	1750	1750	2500	2500
Ø 11	600	900	1250	1750	1750	2500
Ø 12	600	900	1250	1250	1250	1750
Ø 13	600	600	900	1250	1250	1750

11.ТЕХНИЧЕСКОЕ ОБСЛУЖИВАНИЕ

ВНИМАНИЕ: Не приступайте к техническому обслуживанию станка, пока не убедитесь, что он отключен от источника электрического тока (вилка шнура питания отсоединена от питающей розетки).

Сверлильный станок требует минимального технического обслуживания, но необходим внимательный уход за ним и соблюдение чистоты на рабочем месте. Это будет залогом длительного срока службы станка и исключит возможный травматизм.

11.1. Содержите станок и рабочее место в чистоте. Не допускайте накопление пыли, стружки и посторонних предметов на станке. Освобождайте все трущиеся узлы и детали от пыли, стружки и посторонних предметов. Периодически очищайте станок сжатым воздухом.

11.2. Заменяйте изношенные детали по мере необходимости. Электрические шнуры, в случае износа, повреждения следует заменять немедленно.

11.3. Клиновые ремни следует менять, когда натяжение не предотвращает их проскальзывание на шкивах.

11.4. Станок всегда необходимо проверять перед работой. Все неисправности должны быть устранены и выполнены регулировки. Проверьте плавность работы всех деталей и узлов.

11.5. После окончания работы удалите стружку со станка и тщательно очистите все поверхности. Рабочие поверхности должны быть сухими, металлические неокрашенные поверхности слегка смазанными машинным маслом.

11.6. Останавливайте станок, проверяйте состояние крепления и положения всех сопрягаемых деталей, узлов и механизмов станка после 50 часов наработки.

11.7. Для смазки поверхностей станка применяйте машинное масло. Для смазки ходовых винтов и шпинделя в ведомом шкиве применяйте консистентную смазку типа ЛИТОЛ.

11.8. При напряженной эксплуатации станка следует с периодичностью 1 раз в три месяца проверять смазку шпинделя, контролировать возможное появление поперечного люфта шпинделя и, при необходимости, устранять. При износе сверлильного патрона его следует заменить на сверлильный патрон соответствующего типа.

12. КРИТЕРИИ ПРЕДЕЛЬНОГО СОСТОЯНИЯ, УТИЛИЗАЦИЯ

12.1. Критериями предельного состояния станка считаются поломки (износ, коррозия, деформация, старение, трещины или разрушения) узлов и деталей или их совокупность при невозможности их устранения в условиях авторизованных сервисных центров оригинальными деталями или экономическая нецелесообразность проведения ремонта.

Критериями предельного состояния сверлильного станка «Корвет» являются:

- трещины металлоконструкции шпиндельной головки (8), Рис. 2,5;
- глубокая коррозия станка и неисправный электродвигатель;
- окончание срока службы станка.

12.2. Сверлильный станок и его детали, вышедшие из строя и не подлежащие ремонту, необходимо сдавать на специальные приёмные пункты по утилизации. Не выбрасывайте вышедшие из строя узлы и детали в бытовые отходы.

7. ПОДКЛЮЧЕНИЕ СТАНКА К ИСТОЧНИКУ ПИТАНИЯ

ВНИМАНИЕ: Проверьте соответствие напряжения источника питания и соединений требованиям вашего станка.

Внимательно изучите табличку с техническими данными на электродвигателе станка.

7.1. Электрические соединения. Требования к шнуру питания.

Запрещается переделывать вилку шнура питания станка, если она не стыкуется с розеткой питающей сети. Квалифицированный электрик должен установить соответствующую розетку. Розетка, к которой подключается станок, обязательно должна иметь заземляющий контакт.

При повреждении шнура питания его необходимо заменить. Замену должен производить только изготовитель или сертифицированный сервисный центр.

7.2. Требования к электродвигателю.

ВНИМАНИЕ! Для исключения опасности повреждения электродвигателя регулярно очищайте электродвигатель от пыли. Таким образом обеспечивается его беспрепятственное охлаждение.

Если электродвигатель не запускается или внезапно останавливается при работе, сразу же отключите станок. Отсоедините вилку шнура питания станка от розетки и попытайтесь по таблице возможных неисправностей найти и устранить возможную причину.

Колебания напряжения сети в пределах $\pm 10\%$ относительно номинального значения не влияют на нормальную работу станка. Однако, при тяжёлой нагрузке необходимо, чтобы на электродвигатель подавалось напряжение 220 В.

Чаще всего проблемы с электродвигателем возникают при плохих контактах в разъёмах, при перегрузках, пониженном напряжении питания (возможно, вследствие недостаточного сечения подводящих проводов). Поэтому всегда с помощью квалифицированного электрика проверяйте все разъёмы, рабочее напряжение и потребляемый ток. При большой длине и малом поперечном сечении подводящих проводов на этих проводах происходит дополнительное падение напряжения, которое приводит к проблемам с электродвигателем. Поэтому для нормального функционирования этого станка необходимо достаточное поперечное сечение подводящих проводов. Приведённые в таблице 2 данные о длине подводящих проводов относятся к расстоянию между распределительным щитом, к которому подсоединен станок, и вилкой штепсельного разъёма станка. При этом, не имеет значения, осуществляется подвод электроэнергии к станку через стационарные подводящие провода, через удлинительный кабель или через комбинацию стационарных и удлинительных кабелей. Удлинительный провод должен иметь на одном конце вилку с заземляющим контактом, а на другом – розетку, совместимую с вилкой Вашего станка.

Таблица 2

Длина подводящих проводов	Необходимое поперечное сечение медных проводов
До 15м	1,5 мм ²

Предупреждение: Станок должен быть заземлен через розетку с заземляющим контактом.

8. МОНТАЖ

8.1. Установите станок на ровной устойчивой поверхности верстака (рабочего стола). При необходимости или в случае стационарного использования, закрепите станок на поверхности верстака (рабочего стола).

9. СБОРКА И РЕГУЛИРОВКА

9.1. Установите на ровную прочную поверхность пола основание (1) станка, Рис.2.

9.2. Установите на основание (1) колонну (16), Рис.2, и закрепите ее тремя прилагаемыми болтами (23).

9.3. Установите червячный вал в посадочное место разрезной муфты (21), Рис.2.(если он уже не был установлен при поставке). Затем установите на колонну (16) разрезную муфту (21) совместно с зубчатой рейкой (22), обеспечив ее зацепление с червячным валом разрезной муфты (21), Рис.2.

9.4. Зафиксируйте положение зубчатой рейки (22) стопорным кольцом (17), затянув на стопорном кольце (17) винт с шестигранной головкой, Рис.2.

9.5. Установите на хвостовик червячного вала разрезной муфты (21) ручку подъема рабочего стола (20) и зафиксируйте её положение имеющимся в ней винтом (19), Рис.2,3 .

9.6. Вращением ручки фиксации (18) надежно зафиксируйте положение разрезной муфты (21) рабочего стола (2) на колонне (16) Рис.3.

9.7. Аккуратно установите на колонну (16) шпиндельную головку станка (8), Рис.2,4, предварительно ослабив винты фиксации (24), Рис.4 . Поворачивая шпиндельную головку (8) на колонне (16), Рис.2,4, убедитесь, что она «села» до упора. Затяните винты фиксации (24), Рис.4 .

9.8. Установите ручки подачи (12). Убедитесь, что шпиндель подается этими ручками на всю глубину и легко возвращается в исходное положение.

9.9. Установите сверлильный патрон (3) на дорн (27), Рис.5 (предварительно необходимо удалить с его поверхности смазку, а также очистить от смазки внутреннюю посадочную поверхность сверлильного патрона (3), Рис.2, 5).

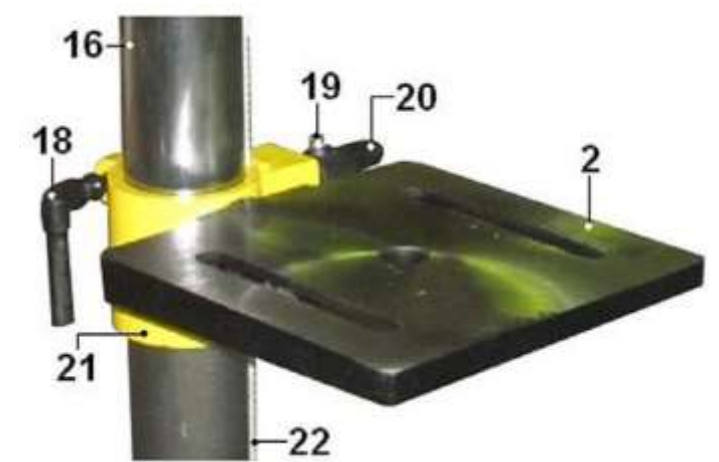


Рис.3.

6
Закрепите сверлильный патрон (3), Рис.5, в сборе с дорном (27) на шпинделе легким ударом молотка через деревянный брусок. Кулачки сверлильного патрона (3) при этом должны быть сведены.
9.10. Установите кронштейн защитного экрана (5) на посадочное место на шпиндельной головке (8).
9.11. Установите защитный экран (4) на посадочное место кронштейна (5), установленного на шпиндельной головке (8), как показано на рисунке, Рис.2.
9.12. Установите на рабочий стол (2) тиски (32) и зафиксируйте их положение специальными болтами (33), Рис.6.

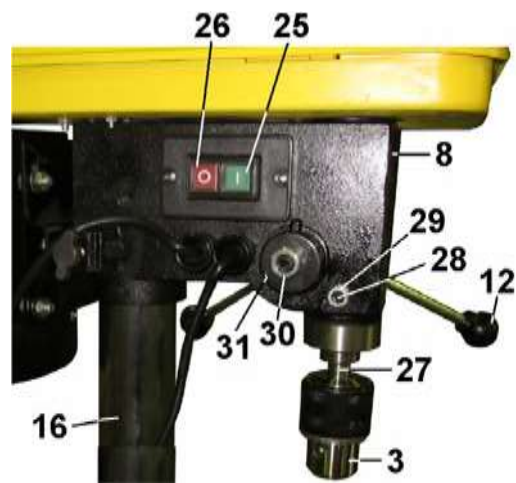


Рис.5.

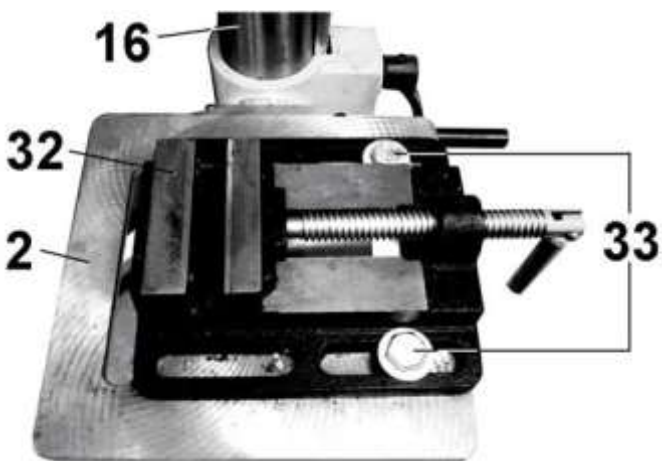


Рис.6.

9.13. Перемещая шпиндель за ручку (12), Рис.5, проверьте плавность хода шпинделя. Установочный винт (28) с контргайкой (29) предназначен для предотвращения проворачивания шпинделя. Если перемещение происходит не плавно, или для перемещения нужно приложить усилие – необходимо произвести регулировку положения винта (28), предварительно ослабив контргайку (29). По окончании регулировки закрепите положение контргайкой (29).
9.14. Проверьте усилие возвратной пружины. По мере работы (со временем) усилие возвратной пружины может оказаться недостаточным для автоматического подъема шпинделя в исходное положение.
9.15. Для регулировки (увеличения – уменьшения) усилия возвратной пружины шпинделя:
- ослабьте положение контргайки (30) на 3-4 оборота;
- переставьте корпус (31) вправо – влево на 1/3 оборота, установите необходимое усилие пружины;
- по окончании регулировки положение закрепите контргайкой (30).

10. ИНСТРУКЦИИ ПО ЭКСПЛУАТАЦИИ

10.1. Станок собран. Перед началом эксплуатации станка необходимо проверить функционирование его механических и электрических блоков.
10.2. Перед тем как включить станок, проверьте, закрыта ли верхняя крышка (10) нижнего кожуха ременной передачи (9), Рис.7. Ключ сверлильного патрона не должен оставаться в сверлильном патроне (3), Рис.2. Режущий инструмент в сверлильном патроне (3) должен быть хорошо зажат. Если режущий инструмент не установлен, то кулачки сверлильного патрона (3) должны быть сведены, Рис.2.
10.3. Станок оснащен магнитным пускателем, предотвращающим самопроизвольное включение после отключения питания. Включение станка производится нажатием на зеленую кнопку (25). Отключение станка производится нажатием на красную кнопку (26), Рис.4,5.
10.4. Контроль и регулировка глубины сверления «глухих» отверстий производится по шкале (7), Рис.8. Для этого необходимо ослабить фиксирующий винт (11), затем установив вращением кольца шкалы (7) необходимую глубину сверления глухого отверстия, сопоставив соответствующее деление шкалы (7) с указателем (6), Рис.8. После этого необходимо зафиксировать заданную настройку фиксирующим винтом (11). При достижении заданной глубины сверления нулевая риска на шкале (7) совпадет с указателем (6), Рис.8.
10.5. Установка высоты рабочего стола (2) задается ручкой (20) и фиксируется ручкой (18), Рис.3.
10.6. При открытии верхней крышки (10) нижнего кожуха ременной передачи (9), станок должен отключиться. Повторное включение станка возможно после закрытия верхней крышки (10) нижнего кожуха ременной передачи (9), Рис.7 и вторичного нажатия на зеленую кнопку (25), Рис.4,5. (см. п.10.3.)
10.7. Осевое перемещение шпинделя задается вращением штурвала ручками подачи (12), Рис.2. При сверлении отверстий контролируйте величину осевой подачи режущего инструмента во избежание контакта режущего инструмента с тисками (32) или рабочим столом (2), Рис.6



Рис.4.

10.8. В станке реализован ступенчатый принцип изменения скорости вращения шпинделя. Скорость вращения шпинделя регулируется изменением положения клиновых ремней (37) и (38) на ступенях шкивов (34), (35) и (36), Рис.7. Можно установить 12 скоростей вращения шпинделя. Схемы положения клиновых ремней (37) и (38) на шкивах (34), (35) и (36) для 12 вариантов скоростных режимов показаны на Рис.9.

Для изменения скорости вращения шпинделя предварительно следует ослабить натяжение клиновых ремней (37) и (38). Для этого необходимо ослабить винты фиксации (14), расположенные симметрично с двух сторон шпиндельной головки станка (8), Рис.2,4,7. Затем переместите электродвигатель (15) в сторону режущего инструмента, Рис.7. Руководствуясь данными, указанными на Рис.9, необходимо установить ремни (37) и (38) на ступенях шкивов (34), (35) и (36) в требуемые позиции, Рис.7.

Натяните клиновые ремни, переместив электродвигатель (15), в сторону от режущего инструмента и зафиксируйте необходимое натяжение ремней винтами фиксации (14) с двух сторон шпиндельной головки (8), Рис.2,4,7.

10.9. Для установки угла поворота плоскости рабочего стола (2) относительно шпинделя ослабьте болт (41) и, ориентируясь по шкале (42), расположенной на разрезной муфте (21), измените угол наклона рабочего стола (2). Затем зафиксируйте полученное положение, затянув болт (41), Рис.10.

10.10. При необходимости можно использовать сверла с конусом MT2 для непосредственной установки в шпиндель, минуя использование сверлильного патрона (3).

10.11. Для снятия сверлильного патрона (3) с дорном (27) из шпинделя используется клин (43), Рис.11. Для этого

необходимо выключить станок согласно п.10.3, затем совместить вращением шпинделя паз в шпинделе с пазом на обойме (44), Рис.11. Вставьте в этот паз клин (43), и легкими ударами снизу вверх по клину (43), выталкивайте дорн (27) вместе со сверлильным патроном (3) из шпинделя.

10.12. При сверлении вязких материалов и пластмасс следует помнить, что угол заточки сверла должен быть иным, чем при сверлении сталей или чугуна.

10.13. При использовании приспособлений, зажимаемых в сверлильный патрон для шлифовки различных материалов, не рекомендуется заметно увеличивать боковое (или осевое) давление на

шлифовальную головку. Чем выше площадь шлифования, тем осторожнее следует увеличивать прижим детали к шлифовальному приспособлению.

10.14. При сверлении металлов работа будет значительно ускорена, если вы будете использовать какую-либо смазывающую охлаждающую жидкость (СОЖ) в зоне сверления. Это охлаждает сверло, облегчает режим сверления.

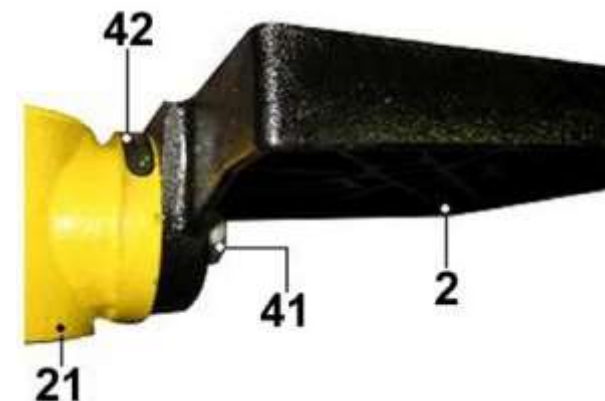


Рис.10.

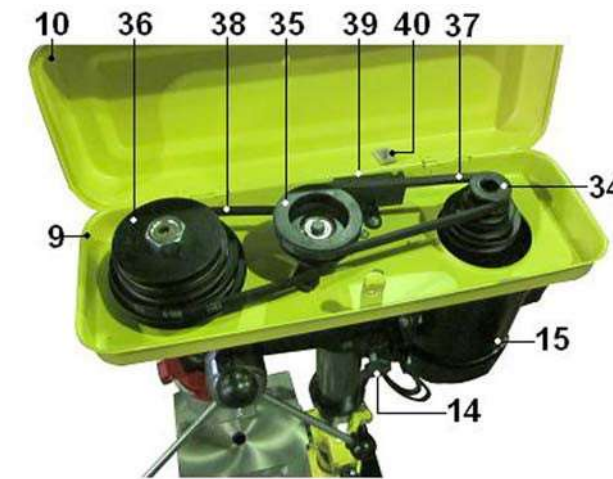


Рис.7.



Рис.8.

ШКИВ шпинделя	ШКИВ промежуточный	ШКИВ электродвигателя
1	2	3
4	5	6
7	8	9
10	11	12

Рис.9.

① D-1 220 мин ⁻¹	② D-2 300 мин ⁻¹	③ C-1 350 мин ⁻¹
④ C-2 450 мин ⁻¹	⑤ D-3 530 мин ⁻¹	⑥ B-1 580 мин ⁻¹
⑦ A-2 800 мин ⁻¹	⑧ B-3 1300 мин ⁻¹	⑨ A-3 1400 мин ⁻¹
⑩ C-4 1500 мин ⁻¹	⑪ B-4 2200 мин ⁻¹	⑫ A-4 2450 мин ⁻¹



Рис.11.