



КОРВЕТ-12

ПИЛА ДИСКОВАЯ ПЕРЕНОСНАЯ ЭЛЕКТРИЧЕСКАЯ

РУКОВОДСТВО ПО ЭКСПЛУАТАЦИИ



По вопросам продаж и поддержки обращайтесь:

Астана+7(7172)727-132, НижнийНовгород(831)429-08-12, Воронеж(473)204-51-73,
Уфа(347)229-48-12, Волгоград(844)278-03-48, Казань(843)206-01-48,
Екатеринбург(343)384-55-89, Краснодар(861)203-40-90, Красноярск(391)204-63-61,
Москва(495)268-04-70, Самара(846)206-03-16, Саратов(845)249-38-78,
Ростов-на-Дону(863)308-18-15, Санкт-Петербург(812)309-46-40, Новосибирск(383)227-86-73

единый адрес: kvr@nt-rt.ru

сайт: korvet.nt-rt.ru



РЕКОМЕНДУЕМЫЕ ПИЛЬНЫЕ ДИСКИ «АТАКА» С ТВЕРДОСПЛАВНЫМИ ПЛАСТИНАМИ

Пильные диски изготовлены из высококачественной стали, что обеспечивает их долгий ресурс и высокое качество пиления. Предназначены для пиления твердых и мягких пород древесины, ДСП, пластика, ламината.

Форма зуба	косой переменный	К
	трапециевидный	Т
	плоский	П

Код	Внешний диаметр (мм)	Внутренняя посадка (мм)	Число зубьев (Z)	Форма зуба	Применение
14231	305	30	60	ТП	Пиление ламината и ДСП плит, в том числе, с покрытием

ОПОРА РОЛИКОВАЯ (Рис.13)

Для создания удобства при работе с пилой рекомендуем приобрести опору роликовую (Рис.13), которая облегчит работу с заготовками большой длины как при подаче заготовки на обработку, так и передаче готового изделия после обработки.



Код для заказа 29940

Код для заказа 29941

Код для заказа 29942

ПЫЛЕСОСЫ ДЛЯ СБОРА СТРУЖКИ И ДРЕВЕСНОЙ ПЫЛИ

Для сбора стружки и древесной пыли при работе рекомендуем использовать пылесосы «КОРВЕТ», Рис.14, различных модификаций (см. Таблицу А1), которые обеспечат надлежащие условия работы и сохранят ваше здоровье.

Рис.14



Корвет 60

Корвет 61

Корвет 64

Корвет 65

Корвет 66

Корвет 67

	КОРВЕТ	КОРВЕТ	КОРВЕТ	КОРВЕТ	КОРВЕТ	КОРВЕТ
Напряжение питания	220В, 50 Гц	220В, 50 Гц	220В, 50 Гц	220В, 50 Гц	380В, 50 Гц	380В, 50 Гц
Потребляемая мощность	750 Вт	750 Вт	1500 Вт	2200 Вт	3750 Вт	3750 Вт
Расход воздуха	13,9 м ³ /мин.	14,2 м ³ /мин.	42,6 м ³ /мин.	62,3 м ³ /мин.	70,8 м ³ /мин.	76 м ³ /мин.
Объем фильтра		0,064м ³	0,153м ³	0,306м ³	0,306м ³	0,7м ³
Объем пылесборника	0,015м ³	0,064м ³	0,153м ³	0,306м ³	0,43м ³	0,59м ³
Код для заказа	90600	90610	90640	90650	90660	90670

Уважаемый покупатель!

Вы приобрели пилу дисковую переносную электрическую. Перед вводом её в эксплуатацию внимательно и до конца прочтите настоящее руководство по эксплуатации и сохраните его на весь срок использования переносной электрической дисковой пилы.

СОДЕРЖАНИЕ

1. Общие указания
 2. Технические данные
 3. Комплектность
 4. Указания по технике безопасности
 - 4.1. Общие указания по обеспечению безопасности при работе с пилой
 - 4.2. Дополнительные указания по обеспечению безопасности
 5. Подключение пилы к источнику питания
 - 5.1. Электрические соединения. Требования к шнуру питания
 - 5.2. Требования при обращении с двигателем
 6. Устройство пилы
 7. Распаковка
 8. Сборка пилы
 - 8.1. Установка комплектующих деталей и узлов
 9. Регулировка высоты пильного диска
 10. Регулировка наклона пильного диска
 11. Регулировка 90°
 12. Типы операций
 - 12.1. Поперечное пиление
 - 12.2. Наклонное пиление
 - 12.3. Комбинированное пиление под углом
 - 12.4. Продольное пиление
 - 12.5. Наклонное продольное пиление
 - 12.6. Пиление на заготовки определенного размера
 - 12.7. Выемка продольных пазов
 - 12.8. Фальцевание
 - 12.9. Пиление деталей большого размера
 13. Начало работы
 14. Техническое обслуживание
 - 14.1. Смазка
 - 14.2. Замена пильного диска
 - 14.3. Обслуживание
 15. Свидетельство о приемке и продаже
 16. Гарантийные обязательства
 17. Возможные неисправности и методы их устранения
 18. Критерии предельного состояния, утилизация
- ПРИЛОЖЕНИЕ А. «РЕКОМЕНДУЕМЫЕ ПРИСПОСОБЛЕНИЯ И УСТРОЙСТВА»**

Настоящее руководство по эксплуатации предназначено для изучения и правильной эксплуатации пилы дисковой переносной электрической модели "КОРВЕТ 12".

1. ОБЩИЕ УКАЗАНИЯ

1.1. Пила дисковая переносная электрическая модели "Корвет 12" (далее пила), предназначена для продольного и поперечного пиления, пиления под косым углом, под наклоном и комбинированного пиления заготовок из древесины и ее производных. Использование металлорежущих пильных дисков, изготовленных из быстрорежущей инструментальной стали, не допускается. Не допускается обработка металлов, асбоцементных материалов, камня и подобных материалов, мягких пластмассовых и резиноподобных материалов. Пила не рассчитана на работу при непрерывном производстве.

1.2. Пила работает от однофазной сети переменного тока напряжением 220 В ±10% частотой 50 Гц.

1.3. Пила предназначена для эксплуатации в следующих условиях:

- температура окружающей среды от 1 до 35 °С;

- относительная влажность воздуха до 80 % при температуре 25 °С.

1.4. Если пила внесена в зимнее время в отапливаемое помещение с улицы или из холодного помещения, не распаковывайте и не включайте ее в течение 8 часов. Пила должна прогреться до температуры окружающего воздуха. В противном случае пила может выйти из строя при включении из-за сконденсировавшейся влаги на деталях электродвигателя.

1.5. Приобретая пилу, проверьте ее работоспособность, комплектность, наличие гарантийных талонов в руководстве по эксплуатации, дающих право на бесплатное устранение заводских дефектов в период гарантийного срока, при наличии на талонах даты продажи, штампа магазина и разборчивой подписи или штампа продавца.

1.6. После продажи пилы претензии по комплектности не принимаются.

2. ТЕХНИЧЕСКИЕ ДАННЫЕ

2.1. Основные параметры пилы приведены в таблице 1.

Таблица 1

Наименование параметра	Значение параметра
Номинальная потребляемая мощность двигателя, Вт	2200
Номинальное напряжение питания, В/Гц	220/50
Тип электродвигателя	асинхронный
Передача	прямая
Частота вращения шпинделя на холостом ходу, об/мин	2850
Наружный диаметр диска, мм	315
Посадочный диаметр диска, мм	30
Диаметр шпинделя, мм	17,2
Максимальная глубина реза под углом 90 град., мм	90
Максимальная глубина реза под углом 45 град. в дереве, мм	50
Угол наклона шпинделя, град.	0-45
Размер рабочего стола, мм	800x550
Размер удлинителя рабочего стола, мм	380x350 (2 шт.)
Диаметр патрубка для пылесборника, мм	98
Масса нетто, кг	52

2.2. По электробезопасности пила модели "КОРВЕТ 12" соответствует I классу защиты от поражения электрическим током.

В связи постоянным совершенствованием технических характеристик моделей, оставляем за собой право вносить изменения в конструкцию и комплектность. При необходимости информация об этом будет прилагаться отдельным листом к «Руководству»

3. КОМПЛЕКТНОСТЬ

3.1. В комплект поставки входит Рис.1:

А. Узел пилы	1 шт.	Р. Шланг пылесборника	1 шт.
Б. Подушка	4 шт.	С. Крепеж	1 шт.
В. Ключи шестигранные 4 и 5 мм	2 шт.	Т. Плита подвижная	1 шт.
Г. Упор для косоугольного пиления	1 шт.	У. Плита дополнительная	1 шт.
Д. Направляющая параллельного упора со шкалой	1 шт.	Ф. Штанга	2 шт.
Е. Упор параллельный	1 шт.	Х. Ручка	2 шт.
Ж. Кожух диска защитный	1 шт.	Ц. Планка короткая	2 шт.
И. Толкатель	1 шт.	Ч. Планка длинная	2 шт.
К. Расклинователь	1 шт.	Ш. Ножка передняя	2 шт.
Л. Патрубок пылесборника	1 шт.	Э. Ножка задняя	2 шт.
М. Кронштейн шланга пылесборника	1 шт.	Ю. Колёса с кронштейнами	1 шт.
Н. Стол дополнительный для косоугольного и поперечного пиления	1 шт.	Руководство по эксплуатации	1 шт.
П. Опора шарнирная дополнительного стола для косоугольного и поперечного пиления	1 шт.	Упаковка	1 шт.

Код для заказа

90120

17. ВОЗМОЖНЫЕ НЕИСПРАВНОСТИ И МЕТОДЫ ИХ УСТРАНЕНИЯ

Главным в получении оптимальных результатов при использовании пилы является правильная регулировка и балансировка. Если вам кажется, что пила пилит неточно, необходимо проверить все регулировки и установки.

Неисправность	Возможная причина	Действия по устранению
Двигатель не запускается после включения	Нет напряжения в сети	Заменить предохранители
	Неисправный удлинитель	Проверить кабель. Не использовать дефектный кабель
	Разомкнут защитный переключатель двигателя	Включить пилу после охлаждения мотора
	Неисправность двигателя или магнитного пускателя	Проверить и отремонтировать двигатель или магнитный пускатель
Затруднена регулировка высоты пильного диска	Грязная резьба вала подъема пильного диска	Очистить и смазать
Затруднена регулировка наклона пильного диска	Грязные направляющие наклона пильного диска	Смазать направляющие
Двигатель перегревается, останавливается, размыкает прерыватели предохранителей	Двигатель перегружен	Подавать заготовку медленнее
	Слишком длинный кабель удлинителя или слишком маленькое сечение провода	Заменить удлинитель
	Обмотки сгорели или обрыв в обмотке	Обратиться в сервисный центр для ремонта
Недостаточная производительность. Следы нагара на пильном диске	Пильный диск затупился	Заточить или заменить пильный диск

18. КРИТЕРИИ ПРЕДЕЛЬНОГО СОСТОЯНИЯ, УТИЛИЗАЦИЯ**18.1. Критерии предельного состояния**

18.1.1. Критерием предельного состояния пилы является состояние, при котором ее дальнейшая эксплуатация недопустима или экономически нецелесообразна: чрезмерный износ, коррозия, деформация, старение или разрушение узлов и деталей или их совокупность при невозможности их устранения в условиях авторизованных сервисных центров оригинальными деталями, или экономическая нецелесообразность проведения ремонта.

18.1.2. Критериями предельного состояния пилы являются:

-глубокая коррозия и трещины на поверхностях рабочего стола и корпуса;

-чрезмерный износ или повреждение двигателя, редуктора или совокупность признаков.

18.2. Утилизация. Пилу и ее комплектующие, вышедшие из строя и не подлежащие ремонту, необходимо сдавать на специальные приемные пункты по утилизации. Не выбрасывайте вышедшее из строя оборудование в бытовые отходы!

<p>..... линия отреза</p> <p>Дата «.....» 20...г. _____ подпись механика</p> <p>Владелец дисковой пилы _____ личная подпись</p> <p>Утверждаю: _____ руководитель ремонтного предприятия</p> <p>наименование ремонтного предприятия или его штамп</p> <p>Дата «.....» 20...г. _____ личная подпись</p> <p>Место для заметок</p>	<p>..... линия отреза</p> <p>Дата «.....» 20...г. _____ подпись механика</p> <p>Владелец дисковой пилы _____ личная подпись</p> <p>Утверждаю: _____ руководитель ремонтного предприятия</p> <p>наименование ремонтного предприятия или его штамп</p> <p>Дата «.....» 20...г. _____ личная подпись</p> <p>Место для заметок</p>	<p>..... линия отреза</p> <p>Дата «.....» 20...г. _____ подпись механика</p> <p>Владелец дисковой пилы _____ личная подпись</p> <p>Утверждаю: _____ руководитель ремонтного предприятия</p> <p>наименование ремонтного предприятия или его штамп</p> <p>Дата «.....» 20...г. _____ личная подпись</p> <p>Место для заметок</p>	<p>..... линия отреза</p> <p>Дата «.....» 20...г. _____ подпись механика</p> <p>Владелец дисковой пилы _____ личная подпись</p> <p>Утверждаю: _____ руководитель ремонтного предприятия</p> <p>наименование ремонтного предприятия или его штамп</p> <p>Дата «.....» 20...г. _____ личная подпись</p> <p>Место для заметок</p>
--	--	--	--

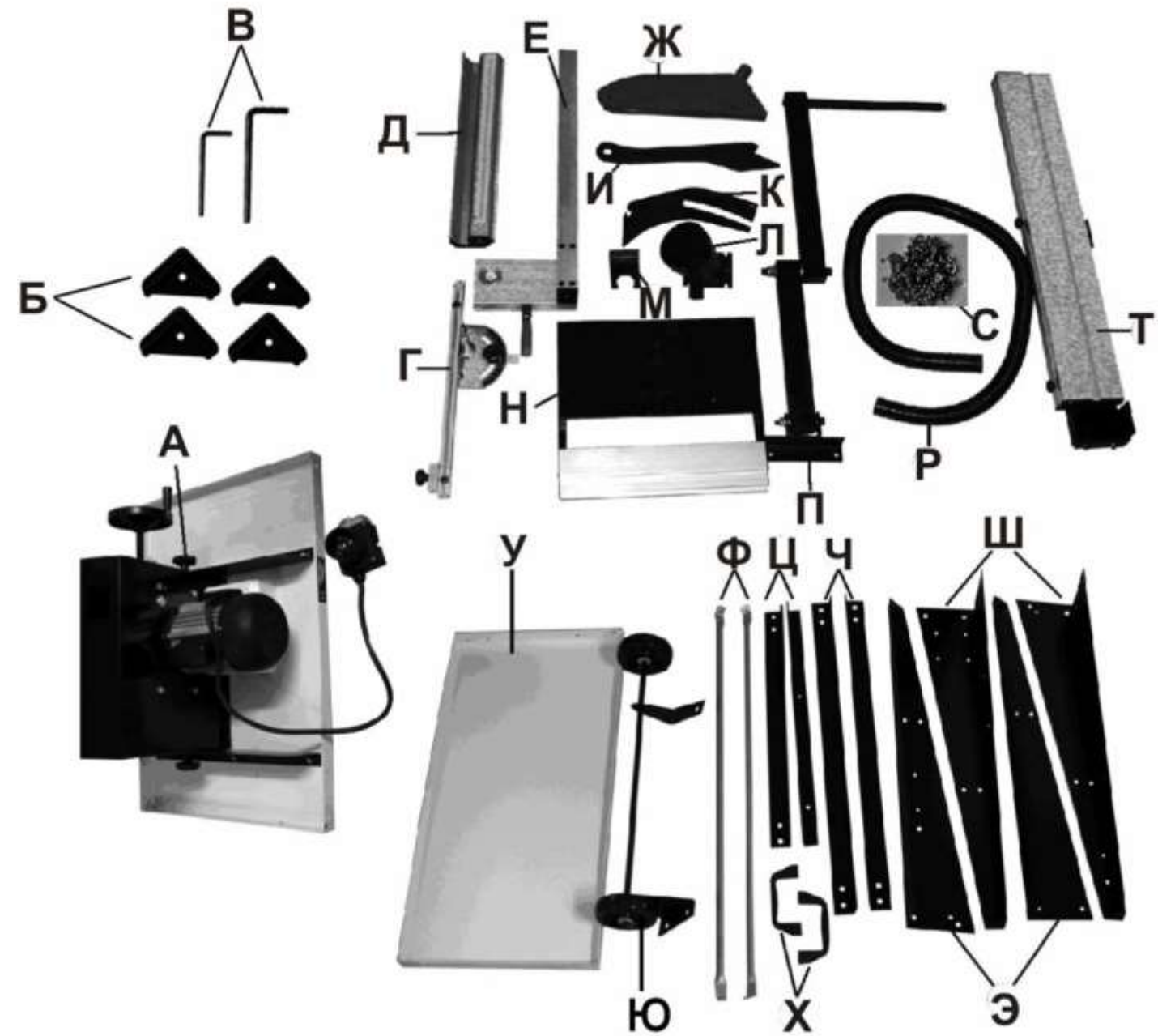


Рис. 1

4. УКАЗАНИЯ ПО ТЕХНИКЕ БЕЗОПАСНОСТИ

4.1. Общие указания по обеспечению безопасности при работе с пилой

ПРЕДУПРЕЖДЕНИЕ: ДЛЯ ПРЕДОТВРАЩЕНИЯ ОШИБОК, СПОСОБНЫХ СТАТЬ ПРИЧИНОЙ СЕРЬЕЗНЫХ ТРАВМ, НЕ ВКЛЮЧАЙТЕ ПИЛУ В РОЗЕТКУ ДО ТЕХ ПОР, ПОКА НЕ ИЗУЧИТЕ ИЗЛОЖЕННЫЕ НИЖЕ ПРАВИЛА.

4.1.1. Ознакомьтесь с устройством, принципом действия и областью применения вашей пилы

Внимательно и до конца прочтите инструкцию по эксплуатации и все прилагаемые к пиле указания по обеспечению безопасности. Ознакомьтесь с областью применения пилы, предельными условиями ее использования, а также со всеми опасностями при работе с пилой.

4.1.2. Правильно устанавливайте и всегда содержите в рабочем состоянии все защитные устройства.

4.1.3. Выработайте в себе привычку: прежде чем включить пилу, убедитесь в том, что все используемые при настройке инструменты, удалены с рабочего стола.

4.1.4. Место проведения работ должно быть ограждено. Содержите рабочее место в чистоте, не допускайте загромождения посторонними предметами. Не допускайте использования пилы в помещениях со скользким полом, например, засыпанном опилками или натертом воском.

4.1.5. Не работайте в опасных условиях. Запрещается работа пилы в помещениях с относительной влажностью воздуха более 80%. Позаботьтесь о хорошем освещении рабочего места и свободе передвижения вокруг пилы.

4.1.6. Дети и посторонние лица должны находиться на безопасном расстоянии от рабочего места. Запирайте рабочее помещение на замок.

- 4.1.7. Не перегружайте пилу. Ваша работа будет выполнена лучше и закончится быстрее, если вы будете выполнять её так, чтобы пила не перегружалась.
- 4.1.8. Используйте только соответствующий, правильно заточенный рабочий инструмент.
- 4.1.9. Одевайтесь правильно. При работе не надевайте излишне свободную одежду, перчатки, галстуки, украшения. Они могут попасть в подвижные детали пилы. Всегда работайте в нескользящей обуви и убирайте назад длинные волосы.
- 4.1.10. Всегда работайте в защитных очках: обычные очки таковыми не являются, поскольку не противостоят ударам.
- 4.1.11. Контролируйте исправность деталей пилы, правильность регулировки подвижных деталей, соединений подвижных деталей, следите за возможными поломками, неправильной установкой и всеми прочими условиями, которые могут оказать отрицательное влияние на работу пилы. Любая неисправная деталь должна немедленно ремонтироваться или заменяться.
- 4.1.12. Правильно обслуживайте пилу. Содержите ее чистой и в исправном состоянии.
- 4.1.13. Перед началом любых работ по настройке или техническому обслуживанию пилы отключите вилку шнура питания пилы из розетки электросети.
- 4.1.14. Не оставляйте работающую пилу без присмотра. Прежде чем покинуть рабочее место, выключите пилу и дождитесь полной остановки пильного диска.
- 4.1.15. При пилении очень тяжелых плит или длинных тяжелых досок следует закрепить пилу к опорной поверхности болтами.
- 4.1.16. Пила должна быть размещена так, чтобы оператор не находился на одной линии с пильным диском.
- 4.1.17. Пила может эксплуатироваться, ремонтироваться и обслуживаться лицами не моложе 18 лет.

4.2. Дополнительные указания по обеспечению безопасности

ОСТОРОЖНО: Для вашей собственной безопасности начинайте работу с этой пилой только после того, как полностью соберёте ее в соответствии с указаниями данного руководства по эксплуатации, прочтете и полностью уясните следующие требования по обеспечению безопасности:

4.2.1. Перед первым применением пилы обратите внимание на:

- правильность сборки и надежность установки пилы;
- исправность и подвижность защитного кожуха, расклинвателя;
- механизм наклонной установки и подъема пильного диска.

ВНИМАНИЕ! Прочтите надписи с предупреждающими указаниями на наклейках, расположенных на пиле.

Держите руки вне области пиления пильного диска. Никогда не пилите заготовку, удерживая её руками навесу. Никогда не касайтесь руками вращающегося пильного диска.

Для исключения возможности поражения электрическим током не подвергайте пилу воздействию повышенной влажности.

4.2.2. Перед работой проверьте пильный диск на наличие на нем трещин или повреждений. Пильный диск с трещинами или другими повреждениями следует немедленно заменить.

4.2.3. Не используйте пилу вблизи легковоспламеняющихся жидкостей или газов.

4.2.4. Используйте только фланцы, предназначенные для этой пилы.

4.2.5. Будьте осторожны, не повредите вал, фланцы (прежде всего, их монтажные поверхности), болты. Повреждение этих деталей может привести к разрушению диска.

4.2.6. Убедитесь в том, что подвижная подвеска двигателя правильно заблокирована и не перемещается во время работы и пильный диск надежно зафиксирован под необходимым углом наклона.

4.2.7. Перед началом работы уберите с поверхности рабочего стола стружку, лишние заготовки, обрезки и т.д.

4.2.8. Избегайте пиления по гвоздям. Перед началом работы проверьте и убедитесь в отсутствии гвоздей в заготовке.

4.2.9. Обрабатываемую заготовку постоянно прижимайте к поверхности рабочего стола толкателем, чтобы она не могла качаться или вращаться. Под заготовкой не должны скапливаться опилки.

4.2.10. Позаботьтесь о том, чтобы после пиления заготовка не могла произвольно сдвинуться с места (например, за счёт того, что она не всей плоскостью прилегает к поверхности стола), чтобы обрезки сразу же удалялись от пильного диска. В противном случае, обрезки могут быть захвачены пильным диском и с силой выброшены в сторону оператора. Не пилите одновременно несколько заготовок.

4.2.11. Будьте особенно внимательными при пилении больших, очень маленьких или неудобных заготовок. Используйте дополнительные опорные поверхности (удлинители стола или дополнительные опоры) при пилении длинных заготовок, которые, по завершению пиления, могут опрокинуться с рабочего стола.

Не пилите на этой пиле заготовки, которые настолько малы, что вы не можете их надёжно удерживать.

При пилении профилированных заготовок позаботьтесь о том, чтобы заготовка не могла соскользнуть и заклинить пильный диск. Профилированная заготовка должна укладываться на рабочий стол своей плоской поверхностью или удерживаться специальным приспособлением, которое исключает возможность качания, опрокидывания или соскальзывания заготовки во время обработки.

4.2.12. Не прикасайтесь руками к пильному диску пилы во время работы. Перемещайте заготовку толкателем.

4.2.13. Перед включением убедитесь, что пильный диск не касается поверхности заготовки.

4.2.14. Перед пилением заготовки запустите пилу на холостом ходу и проверьте пильный диск на возможное биение. Причиной этого может быть неправильный монтаж или плохая балансировка пильного диска.

- обслуживание машины (станка) в условиях не авторизованного сервисного центра, очевидные попытки вскрытия и самостоятельного ремонта (повреждены шлицы крепежных элементов, пломбы, защитные стикеры и т.д.), при внесении самостоятельных изменений в конструкцию (в т.ч., удлинение шнура питания и т.д.);
- ремонт с использованием неоригинальных запасных частей;
- профилактическое обслуживание (регулировка, чистка, смазка, промывка и прочий уход).

Техническое обслуживание машины (станка), проведение регламентных работ, регулировок, указанных в руководстве по эксплуатации, диагностика не относятся к гарантийным обязательствам и оплачиваются согласно действующим расценкам сервисного центра.

Предметом гарантии не является неполная комплектация машины (станка), которая могла быть выявлена при продаже. Претензии от третьих лиц не принимаются.

Срок гарантии продлевается на время нахождения машины (станка) в гарантийном ремонте.

ВНИМАНИЕ:

Эксплуатация машины (станка) при любых повреждениях изоляции шнуров питания (механических, термических) категорически запрещается в связи с опасностью причинения вреда жизни/здоровью владельца. Владелец, подписывая настоящие условия гарантии, подтверждает право авторизованного сервисного центра, при обнаружении указанных повреждений, осуществить замену шнуров питания без дополнительного согласования с владельцем по действующим на момент замены расценкам.

РЕКОМЕНДАЦИИ ПОТРЕБИТЕЛЮ:

Во всех случаях нарушения нормальной работы машины (станка), например: падение оборотов, изменение шума, появление постороннего запаха, дыма, вибрации, стука, повышенного искрения на коллекторе – прекратите работу и обратитесь в сервисный центр «Корвет» или гарантийную мастерскую.

При заключении договора купли-продажи машины (станка), указанного в настоящем гарантийном талоне, покупатель был ознакомлен:

- с гарантийным сроком, сроком службы, (сроком годности или моторесурсом, если указан) на приобретаемый товар, а также со сведениями о необходимых действиях покупателя по истечении указанных сроков и возможных последствий в случае невыполнения таких действий, если товар по истечении указанных сроков представляет опасность для жизни, здоровья и имущества потребителя или окружающих, или становится непригодным для использования по назначению;
- с правилами эффективной и безопасной эксплуатации, хранения, транспортировки и утилизации приобретаемой машины (станка), рекомендованными изготовителем.

Данные правила покупателю понятны. Покупатель обязуется ознакомить с этими правилами лиц, которые будут непосредственно эксплуатировать приобретенную машину (станок).

При заключении договора купли-продажи покупатель ознакомлен с назначением приобретаемой машины (станка), её техническими характеристиками, номинальными и максимальными возможностями.

При заключении договора купли-продажи машины (станка), указанного в гарантийном талоне, продавец передал, а покупатель получил руководство по эксплуатации и заполненный гарантийный талон на приобретаемую машину (станок) на русском языке.

Машина (станок) получена в исправном состоянии в полной комплектации, указанной в руководстве по эксплуатации, проверена продавцом в моем присутствии и мной лично. На момент продажи видимых повреждений не обнаружено (царапины, вмятины, трещины на корпусе и прочие внешние недостатки). Претензий по качеству, работоспособности и комплектации машины (станка) не имею.

С условиями гарантийного обслуживания ознакомлен и согласен.

Подпись владельца: _____

4.2.15. Перед пилением подождите, пока пильный диск достигнет максимальной скорости вращения.

4.2.16. Если вам что-то показалось ненормальным в работе пилы, немедленно прекратите ее эксплуатацию.

4.2.17. Перед работой по обслуживанию или при настройке пилы всегда отключайте вилку из розетки и ждите остановки пильного диска.

4.2.18. Всегда будьте внимательны, особенно при выполнении повторяющихся монотонных действий. Не успокаивайтесь ошибочным чувством безопасности.

4.2.19. Не применяйте пильные диски без знака соответствия требованиям стандарта, никогда не устанавливайте абразивные круги или иные, не соответствующие назначению пилы, съемные рабочие инструменты - это может стать причиной тяжелой травмы.

4.2.20. Не допускайте неправильной эксплуатации шнура. Не тяните за шнур при отсоединении вилки от розетки. Оберегайте шнур от нагревания, масла, воды и острых кромок.

4.2.21. Не используйте пилу для пиления других материалов, кроме древесины или подобных материалов.

4.2.22. При пилении подсоедините к пиле пылесборник или подключите пылесос.

4.2.23. Выбирайте пильные диски в соответствии с материалом, который подлежит пиленю.

4.2.24. Работайте в защитной или пылезащитной маске, так как при пилении образуется пыль.

ПРЕДУПРЕЖДЕНИЕ: Всегда работайте в хорошо вентилируемом помещении с использованием соответствующих средств удаления пыли. Используйте пылесборники. Пыль, образующаяся от некоторых материалов, может быть опасной для здоровья.

4.2.26. Работайте с применением наушников для уменьшения воздействия шума (беруши).

4.2.27. При пилении материала необходимо помнить о максимальной глубине пропила (см. табл.1).

4.2.28. Во время работы пилы, прежде чем произвести первое пиление, дайте пиле поработать некоторое время на холостом ходу. Если в это время вы услышите посторонний шум или почувствуете сильную вибрацию, выключите пилу, отсоедините вилку шнура питания от розетки электрической сети и установите причину этого явления. Не включайте пилу до выявления и устранения причины неисправности.

4.2.29. При продольном пилении торец заготовки, к которой применяется толкатель, должен быть перпендикулярен параллельному упору, чтобы давление подачи, прилагаемое к заготовке, не стало причиной выпадения заготовки или отдачи.

4.2.30. При продольном пилении узких заготовок (расстояние между пильным диском и параллельным упором менее 120 мм) заготовка должна быть прижата к рабочему столу и к параллельному упору толкателем.

Избегайте неудобных положений рук, при которых при внезапном соскальзывании одна или обе руки могут оказаться рядом с пильным диском.

4.2.31. Отдача происходит во время работы с параллельным упором, когда часть или вся заготовка резко отбрасывается назад в сторону оператора. Отдачу и возможные травмы можно предотвратить, если:

- Сохранять положение параллельного упора параллельно лезвию пильного диска.

- Всегда работать острым пильным диском.

- Не снимать параллельный упор, расклинователь и содержать их в рабочем состоянии. Расклинователь должен быть совмещен с линией зубьев пильного диска.

- Не отпускать заготовку, пока пильный диск не прошел заготовку полностью.

- Не использовать погнутые или покоробленные заготовки, не имеющие ровной кромки, которая могла бы перемещаться по параллельному упору.

4.2.32. На вашей пиле можно пилить пластмассовые и композитные материалы (такие как древесноволокнистая плита). Однако, поскольку они достаточно твердые и скользкие, будьте внимательны и соблюдайте инструкции по настройке и процедуре продольного пиления. Не стойте сами и не позволяйте никому стоять на линии потенциальной отдачи.

4.2.33. Никогда не выполняйте какие-либо работы по позиционированию и направлению заготовки руками без использования параллельного упора или упора для косоугольного пиления.

4.2.34. Никогда не используйте параллельный упор при поперечном пилении или упор для косоугольного пиления при продольном пилении. Никогда не используйте параллельный упор как стопор длины. Никогда не держите руками отпиливаемый кусок, когда питание включено и пильный диск вращается.

4.2.35. Если пильный диск застрял в заготовке, выключите пилу и вытащите пильный диск из заготовки. Проверьте правильность регулировки расклинователя относительно пильного диска. При продольном пилении убедитесь, что параллельный упор параллелен пильному диску. Отрегулируйте по мере необходимости.

Соблюдайте особую осторожность при работе с искривленной деревянной заготовкой – она может подскочить на столе и зажать пильный диск.

5. ПОДКЛЮЧЕНИЕ ПИЛЫ К ИСТОЧНИКУ ПИТАНИЯ

5.1. Электрические соединения. Требования к шнуру питания

5.1.1. Пила подключается к сети с напряжением 220 В частотой 50 Гц.

5.1.2. Запрещается переделывать вилку, если она не входит в розетку. Квалифицированный электрик должен установить соответствующую розетку. Розетка, к которой подключается пила, обязательно должна иметь заземляющий контакт.

5.1.3. При повреждении шнура питания его должен заменить изготовитель или сертифицированный сервисный центр.

ПРЕДУПРЕЖДЕНИЕ: Эта пила предназначена для использования только в сухом помещении. Не допускайте установку пилы во влажных помещениях и в местах попадания влаги.

5.2 Требования при обращении с двигателем

ВНИМАНИЕ! Для исключения опасности повреждения двигателя регулярно очищайте двигатель от опилок и древесной пыли. Таким образом обеспечивается беспрепятственное охлаждение двигателя.

5.2.1. Если двигатель не запускается или внезапно останавливается при работе, сразу же отключите пилу. Отключите вилку шнура питания пилы из розетки электрической сети. Проверьте пильный диск на свободное вращение. Если пильный диск вращается свободно, включите двигатель ещё раз. Если двигатель всё ещё не вращается, попытайтесь по таблице возможных неисправностей найти и устранить возможную причину.

5.2.2. Устройство защиты или автомат защиты необходимо регулярно проверять, если:

- двигатель постоянно перегружается. (При частых заклиниваниях пильного диска в заготовке, а также при частых запусках пилы двигатель может выйти из строя от перегрузок).

- колебания напряжения сети в пределах $\pm 10\%$ относительно номинального значения не влияют на нормальную работу пилы. Однако, при тяжёлой нагрузке необходимо, чтобы на двигатель подавалось напряжение 220 В.

5.2.3. Чаще всего проблемы с двигателем возникают при плохих контактах в разъёмах, при перегрузках, пониженном напряжении питания (возможно, вследствие недостаточного сечения подводящих проводов). Поэтому всегда с помощью квалифицированного электрика проверяйте все разъёмы, рабочее напряжение и потребляемый пилой ток.

5.2.4. При большой длине и малом поперечном сечении подводящих проводов на этих проводах происходит дополнительное падение напряжения, которое приводит к проблемам с двигателем. Поэтому для нормального функционирования этой пилы необходимо достаточное поперечное сечение подводящих проводов. Приведённые в таблице данные о длине подводящих проводов относятся к расстоянию между распределительным щитом, к которому подсоединена пила, и вилкой штепсельного разъёма пилы. При этом, не имеет значения, осуществляется подвод электроэнергии к пиле через стационарные подводящие провода, через удлинительный кабель или через комбинацию стационарных и удлинительных кабелей.

Длина подводящих проводов	Необходимое поперечное сечение медных проводов
До 15м	1,5 мм ²

Предупреждение: Пила должна быть заземлена через розетку с заземляющим контактом.

6. УСТРОЙСТВО ПИЛЫ

6.1. Пила состоит из следующих сборочных единиц и деталей (Рис.2а, 2б):

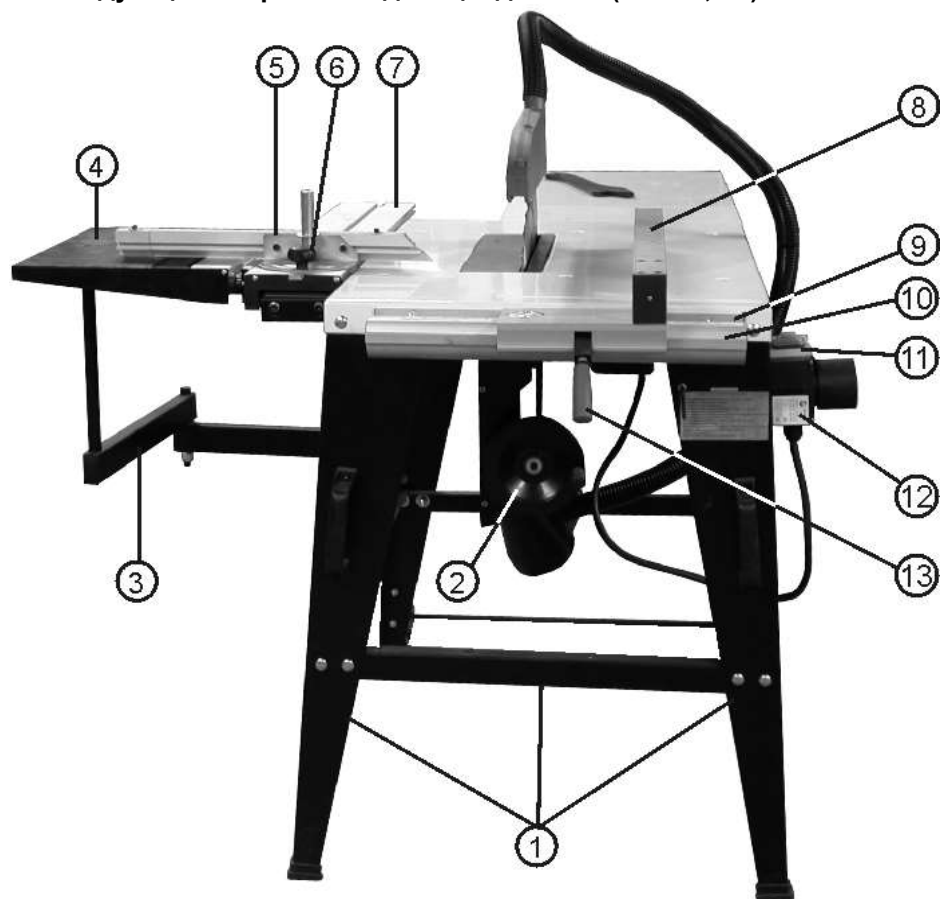


Рис.2а

- | | |
|--|--|
| 1. Основание | 8. Параллельный упор |
| 2. Рукоятка регулировки подъема пильного диска | 9. Шкала установки параллельного упора |
| 3. Опора шарнирная | 10. Направляющая параллельного упора |
| 4. Стол дополнительный для косо́го пиления | 11. Выключатель магнитного пускателя |
| 5. Упор для косо́го и поперечного пиления | 12. Магнитный пускатель |
| 6. Винт фиксирующий, упора для косо́го и поперечного пиления | 13. Рукоятка фиксирующая параллельного упора |
| 7. Плита подвижная | |

15. СВИДЕТЕЛЬСТВО О ПРИЕМКЕ И ПРОДАЖЕ

Пила модели "КОРВЕТ 12" Зав. № _____ соответствует требованиям технического регламента «О безопасности машин и оборудования» (Постановление Правительства РФ от 15.09.2009 г. № 753) с изменениями, принятыми постановлением Правительства РФ от 24.03.2011 г. № 205.

“ _____ ” 201 г. _____ Входной контроль “ _____ ” _____ 201 г.
(дата изготовления) (штамп отк) (дата проверки) (штамп вк)

Дата продажи “ _____ ” _____ 201 г. _____
(подпись продавца) (штамп магазина)

16. ГАРАНТИЙНЫЕ ОБЯЗАТЕЛЬСТВА

Гарантийный срок эксплуатации машины (станка) составляет **36 месяцев** с даты продажи через розничную сеть. Назначенный срок службы машины (станка) – 5 лет.

Предприятие устанавливает **«безусловную гарантию» на первые 12 месяцев**, при которой выполняется бесплатный ремонт по устранению любых дефектов машины (станка) «Корвет» только в условиях авторизованных сервисных центров и при наличии правильно заполненного гарантийного талона и свидетельства о приёме и продаже, кроме случаев:

- механические повреждения, связанные с неаккуратной эксплуатацией, сборкой, транспортировкой и хранением;
- после проведения самостоятельного вскрытия и ремонта, изменения конструкции или ремонта в не авторизованном сервисном центре;
- если причиной поломки стала эксплуатация машины (станка) не по назначению.

Производитель гарантирует надёжную работу машины (станка) модели «Корвет» при соблюдении условий хранения, правильности монтажа, использования по назначению, соблюдении правил эксплуатации и обслуживания, указанных в руководстве по эксплуатации.

По окончании действия **«безусловной гарантии»** вступают в силу следующие условия гарантийного обслуживания:

В течение последующего периода гарантийного срока владелец имеет право на бесплатное устранение неисправностей, которые явились следствием производственных дефектов. Техническое освидетельствование изделия на предмет установления гарантийного случая производится только в авторизованных сервисных центрах, перечисленных в приложении или на сайте.

Гарантийный ремонт производится только при наличии гарантийного талона. При отсутствии отметок в «свидетельстве о приёме и продаже», а также при незаполненном гарантийном талоне гарантийный ремонт не производится и претензии по качеству изделия не принимаются.

Машина (станок) предоставляется в ремонт в чистом виде, только в полной комплектации, включая рабочий и режущий инструмент. Заменяемые по гарантии детали переходят в собственность мастерской.

Гарантийные обязательства не распространяются на следующие случаи:

- отсутствие, повреждение или изменение заводского номера на машине (станке) или в гарантийном талоне, или их несоответствие;
- несоблюдение пользователем предписаний руководства по эксплуатации, ненадлежащее хранение и обслуживание, использование машины (станка) не по назначению;
- эксплуатация машины (станка) с признаками неисправности (повышенный шум, вибрация, неравномерное вращение, потеря мощности, снижение оборотов, сильное искрение, запах гари);
- механические повреждения (трещины, сколы, вмятины, деформации, повреждение кабелей и т.д.);
- повреждения, вызванные действием агрессивных сред и высоких температур или иных внешних факторов, таких как дождь, снег, повышенная влажность и др., например, коррозия металлических частей;
- повреждения, вызванные ненадлежащим уходом, сильным внутренним или внешним загрязнением, попаданием в машину (станок) инородных тел: например, песка, камней, материалов и веществ, не являющихся отходами, сопровождающими применение машины (станка) по назначению;
- повреждения и поломки вследствие эксплуатации машины (станка) без надлежащих средств пылеудаления, предписанных производителем в руководстве по эксплуатации;
- неисправности, возникшие вследствие перегрузки, повлекшие выход из строя сопряженных или последовательных деталей, например: ротора и статора, первичной обмотки трансформаторов, а также вследствие несоответствия параметров электросети напряжению, указанному в таблице номинальных параметров для данного изделия;
- неисправности, возникшие вследствие равномерного естественного износа упорных, трущихся, передаточных деталей и материалов;
- выход из строя (естественный износ) быстроизнашивающихся деталей и комплектующих (угольных щеток, приводных ремней и колес, резиновых уплотнений, сальников, смазки, направляющих роликов, защитных кожухов и т.д.), сменных приспособлений (пазовальных насадок, пилкок, ножей, цепей, звездочек, пильных и отрезных дисков, пильных лент, сверл, элементов их крепления, патронов сверлильных, цанг, подошв шлифовальных и ленточных машин, болтов, гаек и фланцев крепления, шлангов, фильтров и т.д.);

12. ТИПЫ ОПЕРАЦИЙ

12.1. Поперечное пиление выполняется при установленном на 0° упоре для косого и поперечного пиления. Поперечное пиление – это пиление поперек волокон под углом 90° .

12.2. Наклонное пиление выполняется с использованием упора для косого и поперечного пиления точно так же, как поперечное пиление, за исключением того, что заготовка пилится не под углом 90 градусов, а под другим углом с плоской стороны заготовки (пильный диск стоит под углом).

12.3. Комбинированное пиление под углом выполняется с применением упора для косого и поперечного пиления и является комбинацией пиления под углом и наклонного пиления. Распил производится под углом, кроме 90° , с обеих торцов и плоской стороны заготовки.

12.4. Продольное пиление выполняется с параллельным упором, заготовка распиливается вдоль волокон. Установите и зафиксируйте параллельный упор на требуемую ширину пиления.

12.5. Наклонное продольное пиление выполняется с параллельным упором, также как продольное пиление, но пильный диск устанавливается под углом до 45° .

12.6. Пиление на заготовки определенного размера выполняется с параллельным упором и производится продольное пиление части заготовки по всей толщине. Не пытайтесь пилить покоробленную заготовку.

ПРИМЕЧАНИЕ: Может потребоваться убрать защитный кожух пильного диска и использовать толкатель при выполнении пиления на заготовки определенного размера.

ПРЕДУПРЕЖДЕНИЕ: После окончания пиления на заготовки определенного размера, фальцевания и выемки поперечных пазов сразу же установите защитный кожух пильного диска с расклинователем.

12.7. Выемка продольных пазов выполняется с параллельным упором и представляет собой выемку продольных пазов вдоль волокон. Такое пиление не требует сквозного прохода заготовки. Следовательно, защитный кожух пильного диска с расклинователем должен быть снят. Необходимо использовать соответствующие устройства крепления и подачи. Установите защитный кожух пильного диска с расклинователем сразу после окончания выемки продольных пазов.

12.8. Фальцевание выполняется либо с упором для косого и поперечного пиления, либо с параллельным упором. Фальцевание известно как вырезка секции угла материала поперек или вдоль волокон. Фальцевание требует съема защитного кожуха пильного диска и расклинователя, так как сквозного пиления материала нет. Установите защитный кожух пильного диска и расклинователь сразу после окончания операции фальцевания.

12.9. Пиление деталей большого размера. При пиление длинных деталей или больших панелей всегда необходимо поддерживать заготовки, а именно, ту часть, которая не лежит на столе. Используйте регулируемые роликовые опоры. Добавьте лицевые накладки на упор для косого и поперечного пиления или параллельный упор.

13. НАЧАЛО РАБОТЫ

ВНИМАНИЕ: Перед пуском двигателя убедитесь, что пильный диск не контактирует с заготовкой. Включите двигатель и дайте ему возможность разогнаться.

Пила оснащена предохранительным переключателем, расположенным на левой передней ножке.

Чтобы включить пилу, встаньте с любой стороны пильного диска и никогда на одну линию. Нажмите зеленую кнопку выключателя магнитного пускателя. Всегда ждите, когда пильный диск разгонится до максимальной скорости.

Не включайте и не выключайте двигатель часто. Это вызывает перегрев двигателя и может стать причиной ослабления крепления пильного диска.

Никогда не оставляйте пилу без присмотра, когда питание включено.

Чтобы выключить пилу, нажмите красную кнопку выключателя магнитного пускателя. Никогда не оставляйте пилу до тех пор, пока пильный диск полностью не остановится.

ПРЕДУПРЕЖДЕНИЕ:

Если пильный диск находится под наклоном, переведите его в вертикальное положение. Для собственной безопасности опустите пильный диск ниже поверхности стола. Отключите пилу от сети.

14. ТЕХНИЧЕСКОЕ ОБСЛУЖИВАНИЕ

ВНИМАНИЕ: Перед началом любых ремонтных и сервисных работ убедитесь, что пила отключена от сети.

14.1. Смазка

Смазывайте резьбовую штангу подъема диска и направляющие наклона пильного диска один раз в месяц.

14.2. Замена пильного диска

Вставьте стержень (35) в отверстие вкладыша рабочего стола (34), потяните вкладыш рабочего стола в направлении стрелки, Рис.9. Снимите вкладыш стола.

Вставьте стержень в отверстие переднего фланца (37) пильного диска (15), и вращая болт (38) по часовой стрелке, снимите болт (38) и передний фланец (37) пильного диска (15), Рис.10. Снимите пильный диск (15).

Установка нового пильного диска выполняется в обратной последовательности.

Убедитесь в правильности положения расклинователя, Рис.11.

14.3. Обслуживание

14.3.1. Заменяйте изношенные детали по мере необходимости. Электрические шнуры, в случае износа, повреждения, следует заменять немедленно.

14.3.2. Содержите пилу и рабочее место в чистоте. Не допускайте накопления пыли на пиле и внутри корпуса. Очищайте опилки пылесосом или сжатым воздухом. Электродвигатель должен содержаться в чистоте; очищайте двигатель от пыли пылесосом.

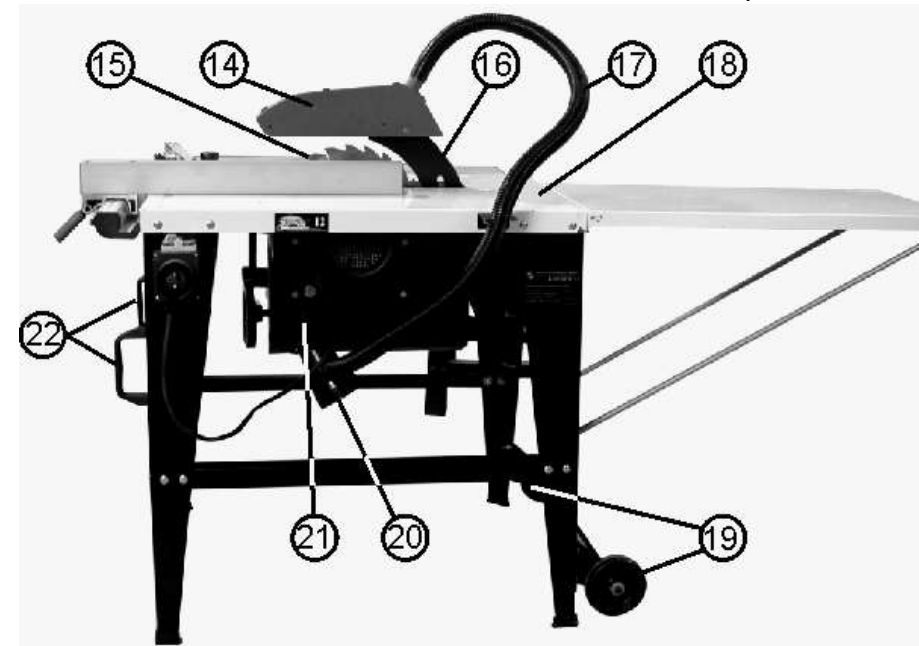


Рис.26

- 14. Защитный кожух пильного диска
- 15. Диск пильный
- 16. Расклинователь
- 17. Шланг пылесборника
- 18. Стол рабочий
- 19. Колеса для перемещения пилы
- 20. Патрубок пылесборника
- 21. Сборник опилок
- 22. Ручки для перемещения пилы

7. РАСПАКОВКА

7.1. Откройте коробку. Извлеките все комплектующие детали из коробки.

7.2. Проверьте комплектность пилы согласно Рис.1.

ПРЕДУПРЕЖДЕНИЕ: Не пытайтесь использовать пилу до ее полной сборки в соответствии с инструкциями.

8. СБОРКА ПИЛЫ

8.1. Установка комплектующих деталей и узлов

8.1.1. Очистите все детали от транспортировочного консерванта.

8.1.2. Установите узел пилы (А) с рабочим столом на ровный пол (сборником опилок вверх), Рис.1.

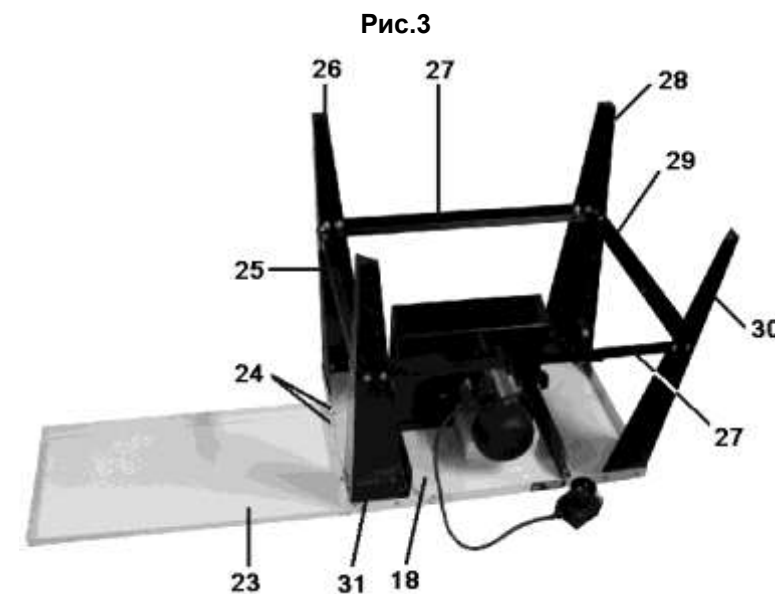


Рис.3

8.1.3. Установите дополнительную плиту (23) и переднюю ножку (31) с двумя отверстиями для крепления кронштейна узла колес на приемную часть рабочего стола (18) с помощью двух болтов М6 с шестигранными головками (24), трех болтов М8 с круглой головкой и квадратным подголовником, одного болта М8 с шестигранной головкой, шайб и гаек, Рис.3. **Не затягивайте гайки.**

8.1.4. Установите заднюю ножку с двумя отверстиями для крепления кронштейна узла колес (26) на приемную часть рабочего стола (18) с помощью четырех болтов М8 с круглой головкой и квадратным подголовником, шайб и гаек, Рис.3. **Не затягивайте гайки.**

8.1.5. Установите заднюю ножку с двумя отверстиями для крепления ручек (28) на подающую часть рабочего стола (18) с помощью четырех болтов М8 с круглой головкой и квадратным подголовником, шайб и гаек, Рис.3. **Не затягивайте гайки.**

8.1.6. Установите переднюю ножку с отверстиями для крепления узла магнитного пускателя и двумя отверстиями для крепления ручек (30) на подающую часть рабочего стола (18) с помощью четырех болтов М8 с круглой головкой и квадратным подголовником, шайб и гаек, Рис.3. **Не затягивайте гайки.**

8.1.7. Установите короткую планку (отверстиями для крепления штаг дополнительной плиты вверх) (25) на ножки (31 и 26) приемной части рабочего стола (18) с помощью четырех болтов М8 с круглой головкой и квадратным подголовником, шайб и гаек, Рис.3. **Не затягивайте гайки.**

8.1.8. Установите короткую планку (29) на ножки (28 и 30) подающей части рабочего стола (18) с помощью четырех болтов М8 с круглой головкой и квадратным подголовником, шайб и гаек, Рис.3. **Не затягивайте гайки.**

8.1.9. Установите длинные планки (27) на ножки рабочего стола с помощью восьми болтов М8 с круглой головкой и квадратным подголовником, шайб и гаек, Рис.3. **Не затягивайте гайки.**

8.1.10. Установите штанги (32) крепления дополнительной плиты (23) с помощью четырех винтов М6 с круглой головкой, шайб и гаек, Рис.4.

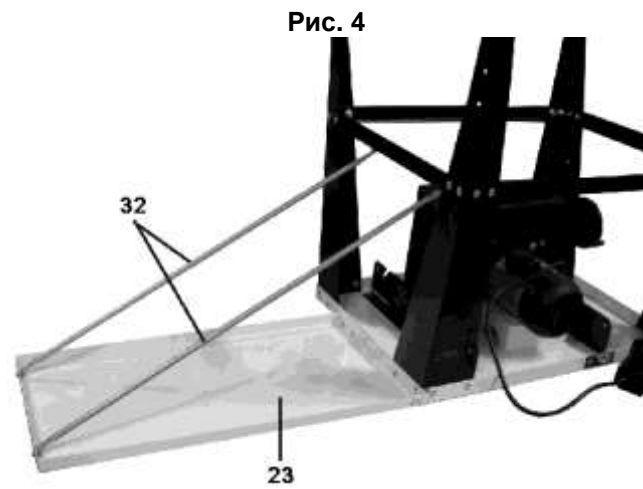


Рис. 4

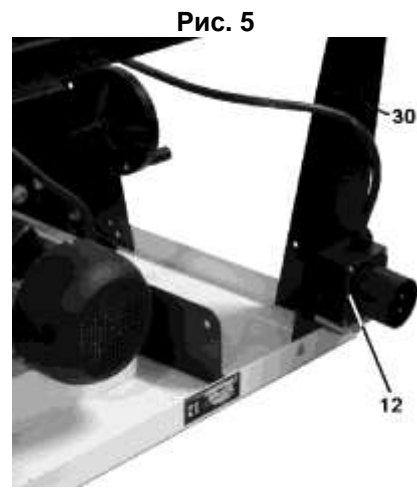


Рис. 5

8.1.11. Затяните все соединения.

8.1.12. Установите магнитный пускатель (12) на передней ножке рабочего стола (30) с помощью четырех винтов М4, пружинных шайб и гаек, Рис.5.

8.1.13. Установите две ручки для перемещения пилы (22) на ножки (28 и 30) подающей части рабочего стола (18), с помощью четырех болтов М8 с круглой головкой, шайб и гаек, Рис.6.

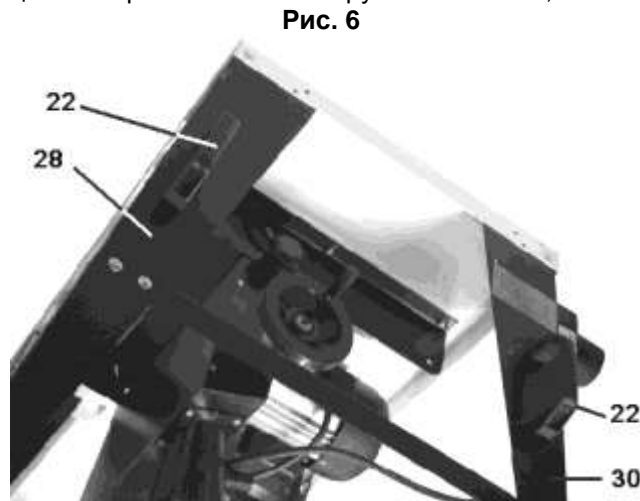


Рис. 6

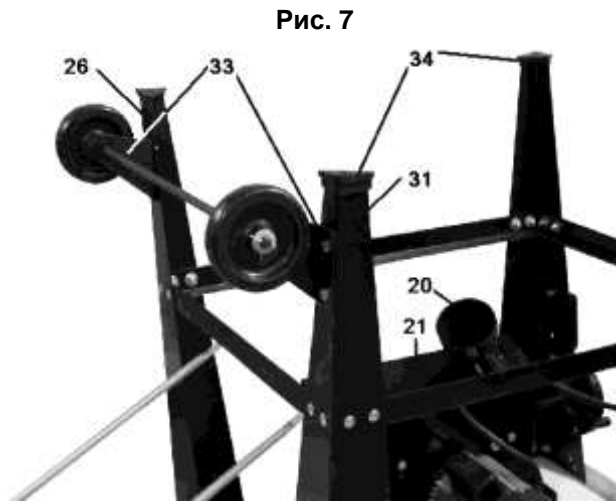


Рис. 7

8.1.14. Установите кронштейны (33) узла колес перемещения пилы на ножки (26 и 31) приемной части рабочего стола (18) и закрепите с помощью четырех болтов М8 с шестигранной головкой, шайб и гаек, Рис.7.

8.1.15. Установите патрубок пылесборника (20) на сборник опилок (21) с помощью четырех винтов М5 с шайбами, Рис.7.

8.1.16. Установите подушки (34) на ножки, Рис.7. Переверните пилу в рабочее положение, Рис.8.

8.1.17. Установите направляющую параллельного упора со шкалой (10) на подающей части рабочего стола (18) с помощью двух болтов М6 с шестигранной головкой, шайб и гаек, Рис.8.

8.1.18. Установите параллельный упор (8) на направляющую параллельного упора (10), Рис.8.

8.1.19. Установите подвижную плиту (7) на задней части рабочего стола (18) и закрепите с помощью четырех винтов М6, шайб и гаек, Рис.8.

8.1.20. Установите шарнирную опору (3) дополнительного стола для косо́го и поперечного пиления с помощью четырех болтов М6 с шестигранными головками, шайб и гаек, Рис.8.

8.1.21. Установите дополнительный стол для косо́го и поперечного пиления (4) на стойку шарнирной опоры (3) и в паз подвижной плиты (7) и зафиксируйте двумя винтами, Рис.2а.

8.1.22. Установите упор для косо́го и поперечного пиления (5) в паз подвижной плиты (7), Рис.2а.

8.1.23. Установите пильный диск (15) в верхнюю позицию, снимите вставку рабочего стола (34), для чего вставьте стержень (35) в отверстие вставки рабочего стола (34). Потяните вставку рабочего стола (34) в направлении стрелки и вверх, Рис.9. Ослабьте гайку (36) крепления расклинвателя (16). Установите расклинватель (16), положение зафиксируйте гайкой (36), Рис.10. Расклинватель должен быть установлен с зазорами, как указано на Рис.11.

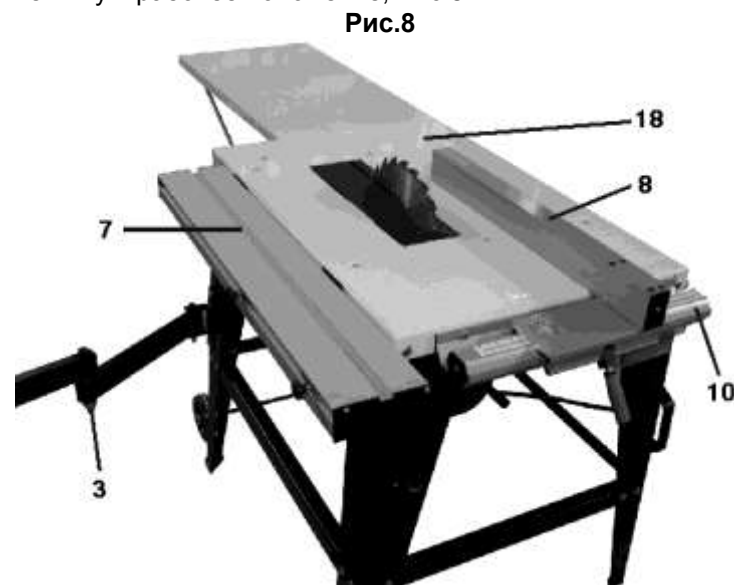


Рис.8

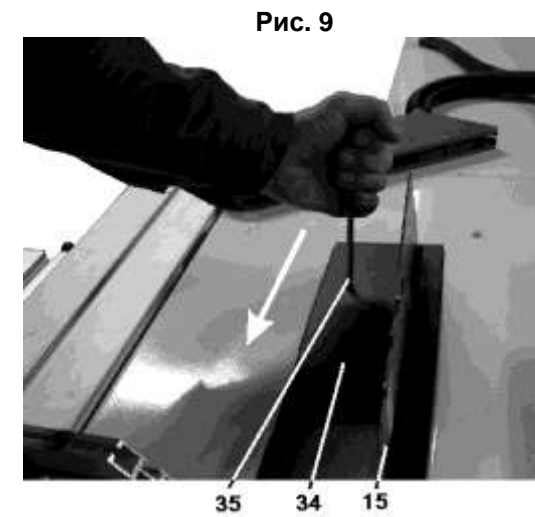


Рис. 9

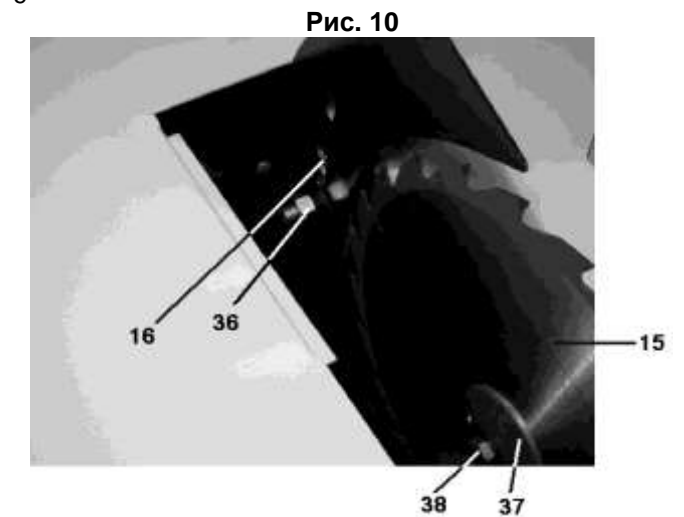


Рис. 10

ПРИМЕЧАНИЕ: Расклинватель (16) должен быть параллелен пильному диску (15) и находиться в середине распила, выполненного пильным диском (15). В противном случае, он будет мешать заготовке и станет причиной плохой и опасной работы.

8.1.24. Установите кронштейн шланга пылесборника (М), Рис.1. Шлангом (17) соедините защитный кожух (14) пильного диска (15) с патрубком пылесборника (20), Рис.2а,2б.

ВНИМАНИЕ: Чтобы обеспечить правильную работу пилы, не засорять рабочее место и оградить оператора от воздействия опилок и древесной пыли, необходимо к патрубку (20) подсоединить систему принудительного пылеудаления (пылесос).

8.1.25. Установите защитный кожух пильного диска, Рис.11.

Рис.11

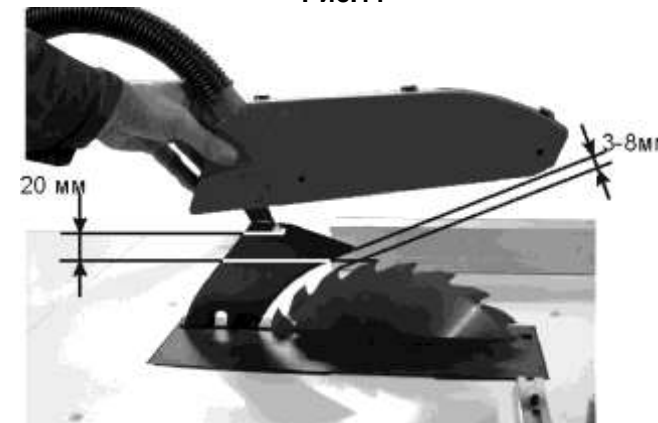


Рис.12

9. РЕГУЛИРОВКА ВЫСОТЫ ПИЛЬНОГО ДИСКА

9.1. Высота пильного диска (15) регулируется маховиком (2) на левой стороне пилы. Для регулировки высоты установите маховиком нужную высоту пильного диска по шкале (39), Рис.9,12.

ВНИМАНИЕ: Для безопасной эксплуатации пильный диск должен быть поднят только на 3 мм над поверхностью заготовки.

10. РЕГУЛИРОВКА НАКЛОНА ПИЛЬНОГО ДИСКА

10.1. Пильный диск можно установить под любым углом между 90 и 45°. По шкале (40) определяется угол наклона пильного диска (15), Рис. 2б,12. Для регулировки наклона пильного диска (15) ослабьте фиксирующие ручки (41) слева и справа, повернув их против часовой стрелки не менее чем на два оборота, Рис. 2б,12. Поверните сборник опилок (21) на нужный угол по шкале наклона (40), Рис. 2б,12. Зафиксируйте пильный диск (15) в данной позиции фиксирующими винтами (41) слева и справа на сборнике опилок (21), Рис. 2б,12.

Пила оборудована конечными стопорами на 90 и 45°. Эти стопоры позволяют оператору устанавливать пильный диск под углом 90 и 45° быстро и точно.

11. РЕГУЛИРОВКА 90°

11.1. Поднимите пильный диск над рабочим столом на максимальную высоту. Установите пильный диск под углом 90° к рабочему столу по шкале наклона. Установите угольник на рабочем столе и проверьте перпендикулярность пильного диска к рабочему столу. Во время проверки установите угольник вплотную к пильному диску. При этом, не касайтесь его зубьев.

Если необходима регулировка 90°, снимите пильный диск, ослабьте четыре болта крепления двигателя к плите двигателя. Вставьте компенсирующую прокладку между плитой и двигателем. Затяните четыре болта крепления двигателя к плите.

Используя угольник, проверьте установку пильного диска под углом 90° к рабочему столу.