



КОРВЕТ-10

ПИЛА ДИСКОВАЯ ПЕРЕНОСНАЯ ЭЛЕКТРИЧЕСКАЯ

РУКОВОДСТВО ПО ЭКСПЛУАТАЦИИ



По вопросам продаж и поддержки обращайтесь:

Астана +7(7172)727-132, Нижний Новгород (831)429-08-12, Воронеж (473)204-51-73,
Уфа (347)229-48-12, Волгоград (844)278-03-48, Казань (843)206-01-48,
Екатеринбург (343)384-55-89, Краснодар (861)203-40-90, Красноярск (391)204-63-61,
Москва (495)268-04-70, Самара (846)206-03-16, Саратов (845)249-38-78,
Ростов-на-Дону (863)308-18-15, Санкт-Петербург (812)309-46-40, Новосибирск (383)227-86-73
единый адрес: kvr@nt-rt.ru
сайт: korvet.nt-rt.ru



- выход из строя (естественный износ) быстроизнашивающихся деталей и комплектующих (угольных щеток, приводных ремней и колес, резиновых уплотнений, сальников, смазки, направляющих роликов, защитных кожухов и т.д.), сменных приспособлений (пазовальных насадок, пилок, ножей, цепей, звездочек, пильных и отрезных дисков, пильных лент, сверл, элементов их крепления, патронов сверлильных, цанг, подошв шлифовальных и ленточных машин, болтов, гаек и фланцев крепления, шлангов, фильтров и т.д.);
- обслуживание машины (станка) в условиях не авторизованного сервисного центра, очевидные попытки вскрытия и самостоятельного ремонта (повреждены шлицы крепежных элементов, пломбы, защитные стикеры и т.д.), при внесении самостоятельных изменений в конструкцию (в т.ч., удлинение шнура питания и т.д.);
- ремонт с использованием неоригинальных запасных частей;
- профилактическое обслуживание (регулировка, чистка, смазка, промывка и прочий уход).

Техническое обслуживание машины (станка), проведение регламентных работ, регулировок, указанных в руководстве по эксплуатации, диагностика не относятся к гарантийным обязательствам и оплачиваются согласно действующим расценкам сервисного центра.

Предметом гарантии не является неполная комплектация машины (станка), которая могла быть выявлена при продаже. Претензии от третьих лиц не принимаются.

Срок гарантии продлевается на время нахождения машины (станка) в гарантийном ремонте.

ВНИМАНИЕ:

Эксплуатация машины (станка) при любых повреждениях изоляции шнуров питания (механических, термических) категорически запрещается в связи с опасностью причинения вреда жизни/здоровью владельца. Владелец, подписывая настоящие условия гарантии, подтверждает право авторизованного сервисного центра, при обнаружении указанных повреждений, осуществить замену шнуров питания без дополнительного согласования с владельцем по действующим на момент замены расценкам.

РЕКОМЕНДАЦИИ ПОТРЕБИТЕЛЮ:

Во всех случаях нарушения нормальной работы машины (станка), например: падение оборотов, изменение шума, появление постороннего запаха, дыма, вибрации, стука, повышенного искрения на коллекторе – прекратите работу и обратитесь в сервисный центр «Корвет» или гарантийную мастерскую.

При заключении договора купли-продажи машины (станка), указанного в настоящем гарантийном талоне, покупатель был ознакомлен:

- с гарантийным сроком, сроком службы, (сроком годности или моторесурсом, если указан) на приобретаемый товар, а также со сведениями о необходимых действиях покупателя по истечении указанных сроков и возможных последствий в случае невыполнения таких действий, если товар по истечении указанных сроков представляет опасность для жизни, здоровья и имущества потребителя или окружающих, или становится непригодным для использования по назначению;
- с правилами эффективной и безопасной эксплуатации, хранения, транспортировки и утилизации приобретаемой машины (станка), рекомендованными изготовителем.

Данные правила покупателю понятны. Покупатель обязуется ознакомить с этими правилами лиц, которые будут непосредственно эксплуатировать приобретенную машину (станок).

При заключении договора купли-продажи покупатель ознакомлен с назначением приобретаемой машины (станка), её техническими характеристиками, номинальными и максимальными возможностями.

При заключении договора купли-продажи машины (станка), указанного в гарантийном талоне, продавец передал, а покупатель получил руководство по эксплуатации и заполненный гарантийный талон на приобретаемую машину (станок) на русском языке.

Машина (станок) получена в исправном состоянии в полной комплектации, указанной в руководстве по эксплуатации, проверена продавцом в моем присутствии и мной лично. На момент продажи видимых повреждений не обнаружено (царапины, вмятины, трещины на корпусе и прочие внешние недостатки). Претензий по качеству, работоспособности и комплектации машины (станка) не имею.

С условиями гарантийного обслуживания ознакомлен и согласен.

Подпись владельца: _____

Уважаемый покупатель!

Вы приобрели переносную электрическую дисковую пилу. Перед вводом в эксплуатацию переносной электрической дисковой пилы внимательно и до конца прочтите настоящее руководство по эксплуатации и сохраните его на весь срок использования.

СОДЕРЖАНИЕ

1. ОБЩИЕ УКАЗАНИЯ
2. ТЕХНИЧЕСКИЕ ДАННЫЕ
3. КОМПЛЕКТНОСТЬ
4. УКАЗАНИЯ ПО ТЕХНИКЕ БЕЗОПАСНОСТИ
 - 4.1. Общие указания по обеспечению безопасности при работе с пилой
 - 4.2. Дополнительные указания по обеспечению безопасности
5. ПОДКЛЮЧЕНИЕ ПИЛЫ К ИСТОЧНИКУ ПИТАНИЯ
 - 5.1. Электрические соединения. Требования к шнуру питания
 - 5.2. Требования при обращении с двигателем
6. УСТРОЙСТВО ПИЛЫ
7. РАСПАКОВКА
8. СБОРКА ПИЛЫ
9. ЗАМЕНА ПИЛЬНОГО ДИСКА
10. ИНСТРУКЦИИ ПО ЭКСПЛУАТАЦИИ
 - 10.1. Подготовка к работе
 - 10.2. Включение
 - 10.3. Установка глубины пиления
 - 10.4. Установка наклона пиления
 - 10.5. Установка параллельного упора на нужный размер
 - 10.6. Установка упора для косоугольного и поперечного пиления на нужный угол пиления
 - 10.7. Установка упора для пиления под углом 45°
11. ТИПЫ ОПЕРАЦИЙ
 - 11.1. Поперечное пиление
 - 11.2. Наклонное поперечное пиление
 - 11.3. Комбинированное пиление
 - 11.4. Продольное пиление
 - 11.5. Наклонное продольное пиление
 - 11.6. Пиление на заготовки определенного размера
 - 11.7. Пиление заготовок большого размера
 - 11.8. Пиление узких деталей шириной меньше чем 120 мм
 - 11.9. Пиление узких деталей шириной меньше чем 30 мм
12. ПИЛЕНИЕ
13. ВОЗМОЖНЫЕ НЕИСПРАВНОСТИ И МЕТОДЫ ИХ УСТРАНЕНИЯ
14. ТЕХНИЧЕСКОЕ ОБСЛУЖИВАНИЕ
15. РЕКОМЕНДУЕМЫЕ ПРИСПОСОБЛЕНИЯ И УСТРОЙСТВА
16. СВИДЕТЕЛЬСТВО О ПРИЁМКЕ И ПРОДАЖЕ
17. ГАРАНТИЙНЫЕ ОБЯЗАТЕЛЬСТВА

Настоящее руководство по эксплуатации предназначено для изучения и правильной эксплуатации переносной электрической дисковой пилы модели **"КОРВЕТ 10"**.

1. ОБЩИЕ УКАЗАНИЯ

1.1. Переносная электрическая дисковая пила модели **"Корвет 10"** (далее пила) предназначена для индивидуального использования для обработки древесины и подобных материалов (картона, фанеры, древесно-стружечных плит и т. п.): продольного или поперечного, косоугольного, наклонного и комбинированного пиления заготовок максимальной толщиной до 43 мм.

Не допускается обработка: металлов, асбоцементных материалов, камня и подобных материалов, мягких пластмассовых и резиноподобных материалов. Пила не рассчитана на работу при непрерывном производстве.

1.2. Пила работает от однофазной сети переменного тока напряжением 220 В частотой 50 Гц.

1.3. Пила рассчитана для эксплуатации в следующих условиях:

- температура окружающей среды от 1 до 35 °С;
- относительная влажность воздуха до 80 % при температуре 25 °С.

1.4. Если пила внесена в зимнее время в отапливаемое помещение с улицы или из холодного помещения, не распаковывайте и не включайте ее в течение 8 часов. Пила должна прогреться до температуры окружающего воздуха. В противном случае пила может выйти из строя при включении из-за сконденсировавшейся влаги на деталях электродвигателя.

1.5. Приобретая пилу, проверьте её работоспособность, комплектность, наличие гарантийных талонов в руководстве по эксплуатации, дающих право на бесплатное устранение заводских дефектов в период гарантийного срока, при наличии на талонах даты продажи, штампа магазина и разборчивой подписи или штампа продавца.

1.6. После продажи пилы претензии по некомплектности не принимаются.

2
2. ТЕХНИЧЕСКИЕ ДАННЫЕ

2.1. Основные параметры пилы приведены в таблице 1.

Таблица 1

Наименование параметра	Значение параметра
Номинальная потребляемая мощность двигателя, Вт	1000
Номинальное напряжение питания, В/Гц	220/50
Тип электродвигателя	асинхронный
Передача	прямая
Частота вращения шпинделя на холостом ходу, об/мин	2850
Наружный диаметр диска, мм	200
Посадочный диаметр диска, мм	16
Диаметр шпинделя, мм	14
Максимальная глубина пиления под углом 90 град, мм	43
Максимальная глубина пиления под углом 45 град в дереве, мм	36
Угол наклона шпинделя, град	45
Размер рабочего стола, мм	513x400
Размер удлинителя рабочего стола, мм	513x202
Диаметр патрубка для пылесборника, мм	40
Масса нетто, кг	22

2.2. По электробезопасности пила модели "КОРВЕТ 10" соответствует I классу защиты от поражения электрическим током.

В связи с постоянным совершенствованием технических характеристик моделей оставляем за собой право вносить изменения в конструкцию и комплектность. При необходимости информация об этом будет прилагаться отдельным листом к «Руководству по эксплуатации».

3. КОМПЛЕКТНОСТЬ (Рис.1а, 1б)



Рис. 1а

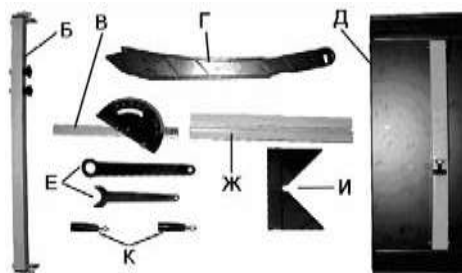


Рис.1б

Наименование	Штук
А. Пила модели "КОРВЕТ 10"	1шт.
Б. Параллельный упор	1шт.
В. Упор для косого и поперечного пиления	1шт.
Г. Толкатель	1шт.
Д. Удлинитель стола с двумя стойками	1шт.
Е. Ключи для смены пильного диска	2шт.
Ж. Направляющая	1шт.
И. Угловой упор	1шт.
К. Ручка маховика	2шт.
Руководство по эксплуатации	1экз.
Упаковка	1шт.

Код для заказа 90100

4. УКАЗАНИЯ ПО ТЕХНИКЕ БЕЗОПАСНОСТИ

4.1. Общие указания по обеспечению безопасности при работе с пилой

ПРЕДУПРЕЖДЕНИЕ: Для предотвращения ошибок, которые могут стать причиной серьезных травм, включайте пилу только после того, как поэтапно изучите все пункты настройки и регулировки пилы и изложенные в «руководстве» рекомендации.

4.1.1. Ознакомьтесь с вашей пилой. Внимательно и до конца прочтите руководство по эксплуатации и все прилагаемые к пиле указания по обеспечению безопасности. Ознакомьтесь с областью применения пилы, предельными условиями её использования, а также со всеми опасностями, связанными с работой на пиле.

4.1.2. Правильно устанавливайте и всегда содержите в рабочем состоянии все защитные устройства.

4.1.3. Выработайте в себе привычку: прежде чем включать пилу убедитесь в том, что все используемые при настройке инструменты удалены с рабочего стола.

4.1.4. Место проведения работ с пилой должно быть ограждено. Содержите рабочее место в чистоте, не допускайте загромождения посторонними предметами. Не допускайте использование пилы в помещениях со скользким полом, например, засыпанном опилками или натертом воском.

4.1.5. Не работайте в опасных условиях. Позаботьтесь о хорошем освещении рабочего места и свободе передвижения вокруг пилы. **Запрещается** работа с пилой в помещениях с относительной влажностью воздуха более 80%.

4.1.6. Дети и посторонние лица должны находиться на безопасном расстоянии от рабочего места. Запирайте рабочее помещение на замок.

4.1.7. Не перегружайте пилу. Ваша работа будет выполнена лучше и закончится быстрее, если вы будете выполнять её так, чтобы пила не перегружалась.

Пильные диски изготовлены из высококачественной стали, что обеспечивает их долгий ресурс и высокое качество пиления. Предназначены для пиления твердых и мягких пород древесины, ДСП, пластика, ламината и алюминиевых профилей.

Код	Внешний диаметр (мм)	Внутренняя посадка (мм)	Число зубьев (Z)	Форма зуба	Применение
7405	250	30	40	К	Черновое пиление древесины мягких и твердых пород
12820	255	30	32	К	Черновое пиление древесины мягких и твердых пород
7460	255	30	100	ТП	Пиление алюминиевых профилей, пластика, МДФ, различных плит - в том числе с покрытием

16. СВИДЕТЕЛЬСТВО О ПРИЕМКЕ И ПРОДАЖЕ

Пила модели "КОРВЕТ 10" Зав. № _____ соответствует требованиям технического регламента «О безопасности машин и оборудования» (Постановление Правительства РФ от 15.09.2009 г. № 753) с изменениями, принятыми постановлением Правительства РФ от 24.03.2011 г. № 205.

“ _ ” 201 г. _____ Входной контроль “ _____ ” _____ 201 г. _____
(дата изготовления) (штамп отк) (дата проверки) (штамп вк)

Дата продажи “ _ ” _____ 201 г. _____
(подпись продавца) (штамп магазина)

17. ГАРАНТИЙНЫЕ ОБЯЗАТЕЛЬСТВА

Гарантийный срок эксплуатации машины (станка) составляет **36 месяцев** с даты продажи через розничную сеть. Назначенный срок службы машины (станка) – 5 лет.

Предприятие устанавливает **«безусловную гарантию» на первые 12 месяцев**, при которой выполняется бесплатный ремонт по устранению любых дефектов машины (станка) «Корвет» только в условиях авторизованных сервисных центров и при наличии правильно заполненного гарантийного талона и свидетельства о приёмке и продаже, кроме случаев:

- механические повреждения, связанные с неаккуратной эксплуатацией, сборкой, транспортировкой и хранением;
- после проведения самостоятельного вскрытия и ремонта, изменения конструкции или ремонта в не авторизованном сервисном центре;
- если причиной поломки стала эксплуатация машины (станка) не по назначению.

Производитель гарантирует надёжную работу машины (станка) модели «Корвет» при соблюдении условий хранения, правильности монтажа, использования по назначению, соблюдении правил эксплуатации и обслуживания, указанных в руководстве по эксплуатации.

По окончании действия **«безусловной гарантии»** вступают в силу следующие условия гарантийного обслуживания:

В течение последующего периода гарантийного срока владелец имеет право на бесплатное устранение неисправностей, которые явились следствием производственных дефектов. Техническое освидетельствование изделия на предмет установления гарантийного случая производится только в авторизованных сервисных центрах, перечисленных в приложении или на сайте.

Гарантийный ремонт производится только при наличии гарантийного талона. При отсутствии отметок в «свидетельстве о приёмке и продаже», а также при незаполненном гарантийном талоне гарантийный ремонт не производится и претензии по качеству изделия не принимаются.

Машина (станок) предоставляется в ремонт в чистом виде, только в полной комплектации, включая рабочий и режущий инструмент. Заменяемые по гарантии детали переходят в собственность мастерской.

Гарантийные обязательства не распространяются на следующие случаи:

- отсутствие, повреждение или изменение заводского номера на машине (станке) или в гарантийном талоне, или их несоответствие;
- несоблюдение пользователем предписаний руководства по эксплуатации, ненадлежащее хранение и обслуживание, использование машины (станка) не по назначению;
- эксплуатация машины (станка) с признаками неисправности (повышенный шум, вибрация, неравномерное вращение, потеря мощности, снижение оборотов, сильное искрение, запах гари);
- механические повреждения (трещины, сколы, вмятины, деформации, повреждение кабелей и т.д.);
- повреждения, вызванные действием агрессивных сред и высоких температур или иных внешних факторов, таких как дождь, снег, повышенная влажность и др., например, коррозия металлических частей;
- повреждения, вызванные ненадлежащим уходом, сильным внутренним или внешним загрязнением, попаданием в машину (станок) инородных тел: например, песка, камней, материалов и веществ, не являющихся отходами, сопровождающими применение машины (станка) по назначению;
- повреждения и поломки вследствие эксплуатации машины (станка) без надлежащих средств пылеудаления, предписанных производителем в руководстве по эксплуатации;
- неисправности, возникшие вследствие перегрузки, повлекшие выход из строя сопряженных или последовательных деталей, например: ротора и статора, первичной обмотки трансформаторов, а также вследствие несоответствия параметров электросети напряжению, указанному в таблице номинальных параметров для данного изделия;
- неисправности, возникшие вследствие равномерного естественного износа упорных, трущихся, передаточных деталей и материалов;

7. Электродвигатель не развивает полную скорость и не работает на полную мощность	1. Низкое напряжение 2. Сгорела обмотка или обрыв в обмотке 3. Слишком длинный удлинительный шнур	1. Проверьте напряжение в сети 2. Обратитесь сервисный центр для ремонта. 3. Укоротите длину или увеличьте сечение шнура
8. Электродвигатель перегревается, останавливается, размыкает прерыватели предохранителей	1. Электродвигатель перегружен 2. Неправильное охлаждение из-за накопления опилок вокруг двигателя 3. Обмотки сгорели или обрыв в обмотке	1. Подавайте заготовку медленнее 2. Очистите двигатель для обеспечения соответствующей вентиляции 3. Обратитесь в сервисный центр для ремонта

14. ТЕХНИЧЕСКОЕ ОБСЛУЖИВАНИЕ

ВНИМАНИЕ: Перед началом любых ремонтных и сервисных работ убедитесь, что пила отключена от сети.

14.1. Заменяйте изношенные детали по мере необходимости. Электрические шнуры в случае износа, повреждения следует заменять немедленно. Содержите пилу и рабочее место в чистоте. Не допускайте накопления пыли на пиле и внутри корпуса. Очищайте опилки пылесосом или сжатым воздухом. Электродвигатель должен содержаться в чистоте. Очищайте двигатель от пыли пылесосом.

14.2. Хранение. Перед постановкой пилы на длительное хранение убедитесь, что помещение для хранения сухое и чистое. Храните пилу вне предела досягаемости детей и посторонних лиц. Во время хранения не допускайте длительного воздействия на пилу повышенной влажности и прямых солнечных лучей. Перед постановкой на хранение демонтируйте с пилы параллельный упор и упор для косога и поперечного пиления, нанесите на неокрашенные детали и рабочий стол тонкий слой масла для консервации. Периодически проверяйте состояние законсервированных деталей, при необходимости повторите консервацию.

14.3. Критерии предельного состояния

13.4.1. Критерием предельного состояния пилы является состояние, при котором ее дальнейшая эксплуатация недопустима или экономически нецелесообразна: чрезмерный износ, коррозия, деформация, старение или разрушение узлов и деталей или их совокупность при невозможности их устранения в условиях авторизованных сервисных центров оригинальными деталями, или экономическая нецелесообразность проведения ремонта.

13.4.2. Критериями предельного состояния пилы являются:

- глубокая коррозия и трещины на поверхности рабочего стола и корпуса;

- чрезмерный износ или повреждение двигателя, редуктора или совокупность признаков.

14.4. Утилизация. Пилу и ее комплектующие, вышедшие из строя и не подлежащие ремонту, необходимо сдавать на специальные приемные пункты по утилизации. Не выбрасывайте вышедшее из строя оборудование в бытовые отходы!

15. РЕКОМЕНДУЕМЫЕ ПРИСПОСОБЛЕНИЯ И УСТРОЙСТВА

<p>ОПОРА РОЛИКОВАЯ</p> <p>Для создания удобства при работе пилой рекомендуем приобрести роликовую опору, которая облегчит работу с заготовками большой длины как при подаче заготовки на обработку, так и при передаче готового изделия после обработки.</p>			
	Код для заказа 29940	Код для заказа 29941	Код для заказа 29942

ПЫЛЕСОСЫ ДЛЯ СБОРА СТРУЖКИ И ДРЕВЕСНОЙ ПЫЛИ

Для сбора стружки и древесной пыли при работе рекомендуем использовать пылесосы «КОРВЕТ» различных модификаций (см. Таблицу), которые обеспечат надлежащие условия работы и сохранят ваше здоровье.



	КОРВЕТ 60	КОРВЕТ 61	КОРВЕТ 64	КОРВЕТ 65	КОРВЕТ 66	КОРВЕТ 67
Напряжение питания	220В, 50 Гц	220В, 50 Гц	220В, 50 Гц	220В, 50 Гц	380В, 50 Гц	380В, 50 Гц
Потребляемая	750 Вт	750 Вт	1500 Вт	2200 Вт	3750 Вт	3750 Вт
Расход воздуха	13,9 м³/мин.	14,2 м³/мин.	42,6 м³/мин.	62,3 м³/мин.	70,8 м³/мин.	76 м³/мин.
Объем фильтра		0,064 м³	0,153 м³	0,306 м³	0,306 м³	0,7 м³
Объем пылесборника	0,015 м³	0,064 м³	0,153 м³	0,306 м³	0,43 м³	0,59 м³
Код для заказа	90600	90610	90640	90650	90660	90670

Нормальной нагрузкой вашей машины считается режим работы до достижения номинальной потребляемой мощности в силовой цепи электродвигателя (см. п.2).

4.1.8. Используйте только соответствующий и заточенный рабочий инструмент.

4.1.9. Одевайтесь правильно. При работе на пиле не надевайте излишне свободную одежду, перчатки, галстуки, украшения. Они могут попасть в подвижные детали пилы. Всегда работайте в нескользящей обуви и убирайте назад длинные волосы.

4.1.10. Всегда работайте в защитных очках: обычные очки таковыми не являются, поскольку не противостоят ударам.

4.1.11. Контролируйте исправность деталей пилы, правильность регулировки подвижных деталей, соединений подвижных деталей, следите за возможными поломками, неправильной установкой и всеми прочими условиями, которые могут оказать отрицательное влияние на работу пилы. Любая неисправная деталь должна немедленно ремонтироваться или заменяться.

4.1.12. Правильно обслуживайте пилу. Содержите пилу в исправном и чистом состоянии.

4.1.13. Перед началом любых работ по настройке или техническому обслуживанию пилы отсоедините вилку шнура питания пилы от розетки электросети.

4.1.14. Не оставляйте работающую пилу без присмотра. Прежде чем покинуть рабочее место выключите пилу и дождитесь полной остановки пильного диска.

4.1.15. При пилении тяжелых или длинных заготовок следует закрепить пилу к опорной поверхности болтами.

4.1.16. В помещении мастерской или на строительной площадке пила должна быть размещена так, чтобы оператор и окружающие люди не находились на одной линии с плоскостью вращения пильного диска.

4.2. Дополнительные указания по обеспечению безопасности

ОСТОРОЖНО: Для вашей собственной безопасности начинайте работу с пилой только после того, как полностью соберёте её в соответствии с указаниями данного руководства по эксплуатации. Изучите и всегда выполняйте требования по обеспечению безопасности:

4.2.1. Перед первым применением пилы обратите внимание на:

- правильность сборки и надежность установки пилы;
- исправность и подвижность защитного кожуха, расклинивателя;
- исправность механизмов наклонной установки и подъема пильного диска.

ВНИМАНИЕ! Прочтите надписи с предупреждающими указаниями на расположенных на пиле наклейках.

Держите руки вне области пиления пильного диска. Никогда не пилите заготовку, удерживая её руками навесу. Никогда не касайтесь руками вращающегося пильного диска.

4.2.2. Перед работой проверьте пильный диск на наличие на нем трещин или повреждений. Пильный диск с трещинами или другими повреждениями следует немедленно заменить.

4.2.3. Не используйте пилу вблизи легковоспламеняющихся жидкостей или газов.

4.2.4. Используйте фланцы для крепления пильного диска, предназначенные только для этой пилы.

4.2.5. Будьте осторожны: не повредите шпindel, фланцы (прежде всего их монтажные поверхности), болты. Повреждение этих деталей может привести к разрушению пильного диска.

4.2.6. Убедитесь в том, что подвижная подвеска двигателя правильно заблокирована и не перемещается во время работы и что пильный диск надежно зафиксирован под необходимым углом наклона.

4.2.7. Перед началом работы уберите с поверхности рабочего стола опилки, лишние заготовки, обрезки и т.д.

4.2.8. Перед началом работы проверьте и убедитесь в отсутствии гвоздей и других инородных тел в заготовке.

4.2.9. Обрабатываемую заготовку постоянно прижимайте к поверхности рабочего стола толкателем, чтобы она не могла качаться или вращаться. Под заготовкой не должны скапливаться опилки.

4.2.10. Позаботьтесь о том, чтобы после распиловки заготовка не могла произвольно сдвинуться с места (например, за счёт того, что она не всей плоскостью прилегает к поверхности рабочего стола), чтобы обрезки сразу же удалялись от пильного диска. В противном случае обрезки могут быть захвачены пильным диском и с силой выброшены в сторону оператора. Не пилите одновременно несколько заготовок.

4.2.11. Будьте особенно внимательны при пилении больших, очень маленьких или неудобных заготовок. Используйте дополнительные опорные поверхности (удлинители стола или дополнительные опоры) при пилении длинных заготовок, которые могут опрокинуться с рабочего стола по завершению пиления. Не пилите на этой пиле заготовки, которые настолько малы, что вы не можете их надёжно удержать.

При пилении профилированных заготовок убедитесь, что заготовка не может сползти и заклинить пильный диск. Профилированная заготовка должна укладываться на рабочий стол своей плоской поверхностью или удерживаться специальным приспособлением, которое исключает возможность качания, опрокидывания или соскальзывания заготовки во время обработки.

4.2.12. Не прикасайтесь руками к пильному диску пилы во время работы.

4.2.13. Перед включением убедитесь, что пильный диск не касается поверхности заготовки.

4.2.14. Перед пилением заготовки запустите пилу на холостом ходу и проверьте пильный диск на возможное биение. Причиной этого может быть неправильный монтаж или плохая балансировка пильного диска.

4.2.15. Перед началом пиления заготовки дождитесь, пока пильный диск достигнет максимальной скорости вращения.

4.2.16. Если вам что-то показалось ненормальным в работе пилы, немедленно прекратите её эксплуатацию.

4.2.17. Перед работой по обслуживанию или настройке отключите пилу и дождитесь полной остановки пильного диска, после чего отсоедините вилку шнура питания пилы из розетки электропитания.

4.2.18. Будьте внимательны, особенно при выполнении повторяющихся, монотонных действий. Не успокаивайтесь ошибочным чувством безопасности.

4.2.19. Не применяйте пильные диски без знака соответствия требованиям стандарта, никогда не

устанавливайте абразивные круги или иные съемные рабочие инструменты, не соответствующие назначению пилы: это может стать причиной тяжелой травмы.

4.2.20. Не допускайте неправильную эксплуатацию шнура. Не тяните за шнур питания при отсоединении вилки от розетки. Оберегайте шнур питания от нагревания, попадания на него масла, воды и других жидкостей, от повреждения об острые кромки.

4.2.21. Не используйте пилу для пиления других материалов, кроме древесины и ее производных.

4.2.22. При пилении подсоедините к пиле пылесборник или подключите пылесос.

4.2.23. Выбирайте пыльные диски в соответствии с материалом, который подлежит пиленю.

4.2.24. Работайте в защитной или пылезащитной маске. При работе на пиле создается пыль.

ПРЕДУПРЕЖДЕНИЕ: Пыль, образующаяся от некоторых материалов, может быть опасной для здоровья. Всегда работайте в хорошо вентилируемом помещении с использованием соответствующих средств удаления пыли. Используйте пылесборник или пылесос там, где возможно.

4.2.26. При работе используйте наушники или беруши для уменьшения воздействия шума. При длительной работе используйте виброзащитные рукавицы.

4.2.27. При пилении материала необходимо помнить о максимальных возможностях пилы.

4.2.28. Прежде чем произвести первое пиление, дайте пиле поработать не менее минуты без нагрузки. Если в это время вы услышите посторонний шум или заметите сильную вибрацию, выключите пилу, отключите вилку шнура питания из розетки электрической сети и установите причину этого явления. Не включайте пилу до выявления и устранения причины неисправности.

4.2.29. При продольном пилении торец заготовки, к которой применяется толкатель, должен быть перпендикулярен параллельному упору, чтобы усилие подачи, прилагаемое к заготовке, не стало причиной выпадения заготовки или отдачи.

4.2.30. При продольном пилении узких заготовок (расстояние между пыльным диском и параллельным упором менее 120 мм), заготовка должна быть прижата к рабочему столу и к параллельному упору толкателем.

Избегайте неудобных положений рук, при которых, при внезапном соскальзывании, одна или обе руки могут оказаться рядом с пыльным диском.

4.2.31. Отдача происходит во время работы с параллельным упором, когда часть или вся заготовка резко отбрасывается назад в сторону оператора. Отдачу и возможные травмы можно предотвратить, если:

- Сохранять положение параллельного упора параллельно плоскости пыльного диска;

- Всегда работать острым пыльным диском;

- Не снимать параллельный упор, расклинователь и содержать их в рабочем состоянии. Расклинователь должен быть совмещен с плоскостью пыльного диска;

- Не отпускать заготовку, пока пыльный диск вращается;

- Не использовать гнутые или коробленные заготовки, не имеющие ровной кромки, которая могла бы перемещаться по параллельному упору.

4.2.32. На вашей пиле можно распиливать пластмассовые и композитные материалы (такие как древесноволокнистая плита). Однако, поскольку они достаточно твердые и скользкие, будьте внимательны и соблюдайте инструкции по настройке и процедуре продольного пиления. Не стойте сами и не позволяйте никому стоять на линии потенциальной отдачи.

4.2.33. Никогда не выполняйте какие-либо работы по позиционированию и направлению заготовки руками без использования параллельного упора или упора для косоугольного и поперечного пиления.

4.2.34. Никогда не используйте параллельный упор при поперечном пилении или упор для косоугольного и поперечного пиления при продольном пилении. Никогда не используйте параллельный упор как стопор длины. Никогда не держите руками отпиливаемую часть заготовки, когда питание включено, и пыльный диск вращается.

4.2.35. Если пыльный диск заклинил в заготовке, выключите пилу, дождитесь полной остановки вращения пыльного диска и освободите пыльный диск. Проверьте правильность установки расклинователя относительно плоскости пыльного диска. Перед началом выполнения продольного пиления убедитесь, что параллельный упор установлен параллельно плоскости пыльного диска. Отрегулируйте по мере необходимости. Соблюдайте особую осторожность при работе с искривленной деревянной заготовкой – она может подскочить на столе и зажать пыльный диск.

4.2.36. Никогда не пилите круглые (цилиндрические) заготовки.

5. ПОДКЛЮЧЕНИЕ ПИЛЫ К ИСТОЧНИКУ ПИТАНИЯ

5.1. Электрические соединения. Требования к электрическому шнуру питания

5.1.1. Для защиты электропроводки от перегрузок на щите подключения данной линии необходимо применять плавкие предохранители или автоматические выключатели на 6А.

5.1.2. Запрещается переделывать вилку, если она не входит в розетку. Квалифицированный электрик должен установить соответствующую розетку.

5.1.3. При повреждении электрического шнура питания его должен заменить изготовитель или сертифицированный сервисный центр.

5.2. Требования при обращении с двигателем

ВНИМАНИЕ! Для исключения опасности повреждения двигателя регулярно очищайте двигатель от пыли. Так обеспечивается его беспрепятственное охлаждение.

ПРЕДУПРЕЖДЕНИЕ: не включайте пилу до тех пор, пока до конца и внимательно не ознакомитесь с изложенными в данном «Руководстве» рекомендациями, поэтапно не изучите все пункты настройки и регулировки пилы и работу всех органов управления.

останавливается при работе, сразу же отключите пилу. Отключите вилку электрического шнура питания из розетки, проверьте пыльный диск на свободное вращение. Если пыльный диск вращается свободно, включите двигатель ещё

11.8. Пиление узких деталей шириной меньше чем 120 мм

11.8.1. Установите параллельный упор (5) на соответствующую ширину детали.

11.8.2. Продвиньте заготовку обеими руками в область пыльного диска (22), Рис.2а, используя толкатель (J), Рис.1б.

11.8.3. Всегда проталкивайте деталь до конца защитного кожуха пыльного диска (12), Рис.2а.

11.9. Пиление узких деталей шириной меньше чем 30 мм

11.9.1. Распиловка очень узких деталей шириной 30мм или меньше должна выполняться с применением толкающего бруска. Толкающий брусок вместе с пилой не поставляется.

ПРЕДУПРЕЖДЕНИЕ: Изношенные или поврежденные толкающие бруски следует сразу же менять.

12. ПИЛЕНИЕ

ВНИМАНИЕ: Чтобы обеспечить правильную работу пилы, не засорять рабочее место и оградить оператора от воздействия опилок и древесной пыли, необходимо к патрубку (18) подсоединить систему принудительного пылеудаления (пылесос).

12.1. После включения пилы подождите, чтобы пыльный диск развил максимальную скорость вращения до начала пиления.

12.2. После каждой новой регулировки пилы рекомендуется выполнить пробное пиление с целью проверки правильности установки размеров.

12.3. Одна сторона обрабатываемой заготовки прижимается к направляющей планке, а вторая сторона находится на рабочей поверхности стола. Рукой (пальцы вместе) прижмите деталь и толкайте ее вдоль направляющей планки к пыльному диску.

12.4. Защитный кожух (12), Рис.2а, пыльного диска всегда должен быть в рабочем состоянии и закрывать обрабатываемую заготовку.

12.5. При выполнении пиления оператор должен находиться сбоку от линии распиловки.

12.6. Обеспечивайте опору для длинных заготовок, чтобы предотвратить провисание в конце распиливания (например, используйте роликовую опору).

12.7. Используйте толкатель или толкающий брусок для подачи заготовки, если без толкателя руки оператора приближаются к пыльному диску ближе, чем на 125 мм.

12.8. Всегда проталкивайте обрабатываемую заготовку до конца расклинователя.

12.9. Оставляйте обрезки на рабочем столе до полной остановки пыльного диска.

13. ВОЗМОЖНЫЕ НЕИСПРАВНОСТИ И МЕТОДЫ ИХ УСТРАНЕНИЯ

Главным в получении оптимальных результатов при использовании пилы является правильная регулировка и балансировка. Если вам кажется, что пила распиливает неточно, необходимо проверить все регулировки и установки. Обратите внимание также на то, что если вы меняете одну регулировку, она часто оказывает влияние на другие регулировки. Лучше всего проверить все регулировки во время устранения неисправности

Неисправность	Возможная причина	Действия по устранению
1. Повышенная вибрация	Пыльный диск разбалансирован	Снимите пыльный диск и замените на другой.
2. Электродвигатель перегревается, теряет обороты при пилении, деталь горит, при продольном пилении электродвигатель останавливается.	1. Пыльный диск затупился 2. Пыльный диск не предназначен для пиления данной заготовки 3. Скорость подачи слишком высокая 4. Параллельный упор расположен не параллельно пыльному диску 5. Расклинователь установлен не в одной плоскости с пыльным диском 6. Между заготовкой и параллельным упором накопились опилки 7. Покороблена заготовка	1. Замените или заточите пыльный диск 2. Установите пыльный диск, предназначенный для пиления данной заготовки 3. Уменьшите скорость подачи заготовки 4. Отрегулируйте параллельный упор 5. Отрегулируйте положение расклинователя 6. Содержите поверхность стола в чистоте 7. Установите заготовку вогнутой стороной вниз и подавайте медленно
3. Пила производит распиловку неточно под углами наклона	1. Углы отрегулированы неправильно	1. См. пункт «установка угла наклона»
4. При регулировке по высоте пыльного диска необходимо прикладывать значительное усилие	1. На резьбе подъемного винта накопились опилки	1. Очистите и протрите насухо резьбу
5. Электродвигатель работает на полной скорости, но пыльный диск останавливается во время пиления	1. Пыльный диск слабо закреплен	1. Закрепите пыльный диск
6. Электродвигатель не запускается	1. Питание не поступает, так как сетевой выключатель разомкнут 2. Неисправный магнитный пускатель 3. Статор или якорь сгорели	1. Включите сетевой выключатель 2. Обратитесь в сервисный центр для замены магнитного пускателя 3. Обратитесь в сервисный центр для ремонта электродвигателя

10.5. Установка параллельного упора на нужный размер (Рис.2а)

ВНИМАНИЕ: Для минимизации отдачи параллельный упор должен быть выставлен параллельно пильному диску (22)

10.5.1. Установите параллельный упор (5) с закреплённой на нем направляющей (8) по разметке шкалы, нанесённой на рабочем столе (10), см. п.п.8.10-8.11, Рис.2а.

10.5.2. Закрепите параллельный упор (5).

10.5.3. Включите пилу, выполните пробное пиление. Выключите пилу, произведите инструментальное измерение размера пиления. При необходимости откорректируйте установку параллельного упора (5), п.п.10.5.1 - 10.5.2.

10.6. Установка упора для косо́го и поперечного пиления на нужный угол пиления (Рис. 2а, 7).

10.6.1. Установите упор для косо́го и поперечного пиления (9) в паз (34) рабочего стола (10), Рис.7.

10.6.2. Ослабьте два винта (35), установите направляющую (8) в зависимости от высоты заготовки. Закрепите винты (35), Рис.7.

10.6.3. Поверните ручку (36) против часовой стрелки, ослабьте фиксацию упора для косо́го и поперечного пиления (9). Поворотом упора для косо́го и поперечного пиления (9) вокруг оси по шкале транспортера установите требуемый угол пиления. Поворотом ручки (36) по часовой стрелке зафиксируйте положение упора для косо́го и поперечного пиления (9), Рис.7.

10.6.4. Включите пилу, произведите пробное пиление. Выключите пилу, произведите инструментальное измерение угла пиления. При необходимости откорректируйте установку угла пиления, п.п.10.6.1 - 10.6.3.

10.7. Установка упора для пиления под углом 45° (Рис.8)

10.7.1. При установленном параллельном упоре (5) в паз направляющей (8) вставьте угловой упор (23).

10.7.1. Установите необходимый размер, п.п.10.5.1-10.5.2. Угловой упор (23) должен свободно и плавно перемещаться по направляющей (8). Положение направляющей (8) относительно параллельного упора (5) зафиксируйте двумя винтами (4), Рис.2а.

10.7.3. Включите пилу, произведите пробное пиление. Выключите пилу, произведите инструментальное измерение размера пиления. При необходимости откорректируйте установку параллельного упора, п.п.10.5.1 - 10.5.2.

11. ТИПЫ ОПЕРАЦИЙ

11.1. Поперечное пиление (Рис. 2а,9)

11.1.1. Поперечное пиление – это пиление поперек волокон под углом 90°. Выполняется при установленном на упоре для косо́го и поперечного пиления (9) угла 0°, Рис.2а.

11.2. Наклонное поперечное пиление (Рис. 2а,9)

11.2.1. Выполняется с использованием упора для косо́го и поперечного пиления (9), Рис.2а, также как поперечное пиление, за исключением того, что заготовка распиливается не под углом 90 градусов, а под другим углом к плоской стороне (пласти) заготовки, плоскость пильного диска (22) не перпендикулярна поверхности рабочего стола (10).

11.3. Комбинированное пиление (Рис.7,8,9)

11.3.1. Выполняется с применением упора для косо́го и поперечного пиления (9) и является комбинацией пиления под углом и наклонного пиления.

11.4. Продольное пиление (Рис. 2а, 10)

11.4.1. Выполняется с параллельным упором (5), заготовка распиливается вдоль волокон. Установите параллельный упор (5) на желаемую ширину продольного пиления и зафиксируйте в этой позиции.

11.5. Наклонное продольное пиление (Рис. 2а,9,10)

11.5.1. Выполняется с параллельным упором (5), также как продольное пиление. Однако, пильный диск (22) устанавливается под углом наклона; плоскость пильного диска (22) не перпендикулярна поверхности рабочего стола (10).

11.6. Пиление на заготовки определенного размера (Рис. 2а)

11.6.1. Выполняется с параллельным упором (5). Продольное пиление заготовки производится по всей толщине. Не пытайтесь распиливать покоробленную заготовку.

11.7. Пиление заготовок большого размера (Рис. 2а)

11.7.1. При пилении длинных или широких заготовок необходимо их поддерживать, а именно, ту часть, которая не лежит на плоскости рабочего стола (10). Используйте регулируемые роликовые опоры.

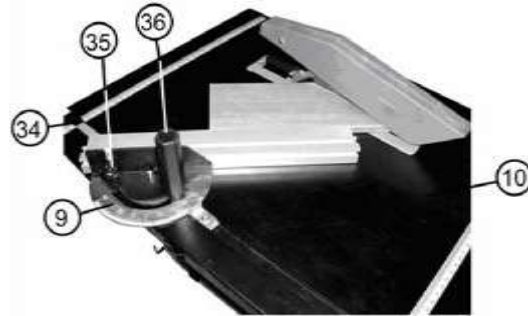


Рис.7

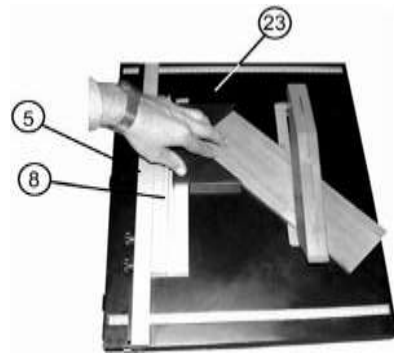


Рис. 8

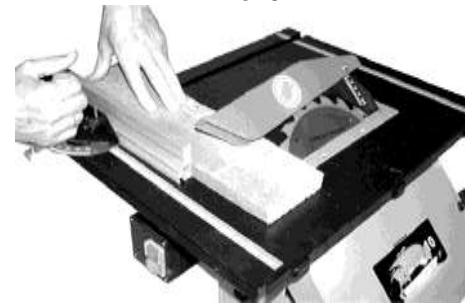


Рис. 9



Рис.10

раз. Если двигатель всё ещё не вращается, попытайтесь по таблице возможных неисправностей найти и устранить возможную причину.

5.2.2. Устройство защиты или автомат защиты необходимо регулярно проверять, если:

- двигатель постоянно перегружается. (При частых заклиниваниях пильного диска в заготовке, а также при частых запусках пилы двигатель может выйти из строя от перегрузок).

- колебания напряжения сети в пределах $\pm 10\%$ относительно номинального значения не влияют на нормальную работу пилы. Однако, при тяжёлой нагрузке необходимо, чтобы на двигатель подавалось напряжение 220 В.

5.2.3. Чаще всего проблемы с двигателем возникают при плохих контактах в разъёмах, при перегрузках, пониженном напряжении питания (возможно, вследствие недостаточного сечения подводящих проводов). Поэтому всегда с помощью квалифицированного электрика проверяйте все разъёмы, рабочее напряжение и потребляемый пилкой ток.

5.2.4. При большой длине и малом поперечном сечении подводящих проводов на этих проводах происходит дополнительное падение напряжения, которое приводит к проблемам с двигателем. Поэтому для нормального функционирования пилы необходимо увеличить поперечное сечение подводящих проводов. Приведённые в таблице данные о длине подводящих проводов относятся к расстоянию между распределительным щитом, к которому подключена пила, и вилкой штепсельного разъёма пилы. При этом, не имеет значения, осуществляется подвод электроэнергии к пиле через стационарные подводящие провода, через удлинительный кабель или через комбинацию (стационарный и удлинительный) кабелей.

Длина подводящих проводов	Необходимое поперечное сечение медных проводов
До 15м	1,0 мм ²

Предупреждение: Пила должна быть заземлена через розетку с заземляющим контактом.

6. УСТРОЙСТВО ПИЛЫ

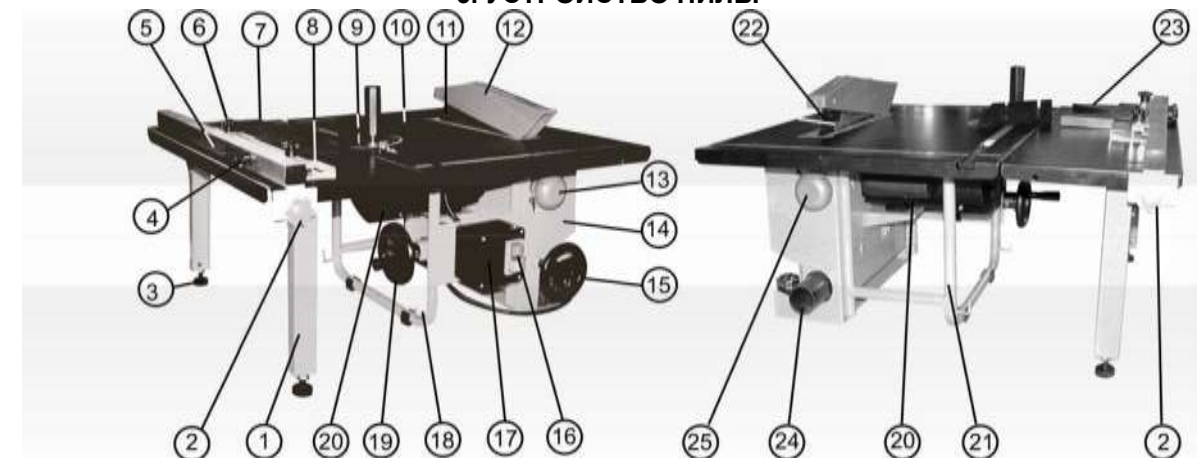


Рис.2а

Рис.2б

Пила состоит из следующих сборочных единиц и деталей (Рис.2а, 2б):

- | | |
|---|---|
| 1. Стойки удлинителя стола | 14. Корпус пилы |
| 2. Винт фиксации параллельного упора | 15. Маховик установки глубины пиления |
| 3. Опора регулируемая | 16. Выключатель |
| 4. Винт фиксации направляющей | 17. Магнитный пускатель |
| 5. Параллельный упор | 18. Крючки для толкателя |
| 6. Винт фиксирующий | 19. Маховик установки угла наклона шпинделя |
| 7. Удлинитель стола | 20. Электродвигатель |
| 8. Направляющая | 21. Рама |
| 9. Упор для косо́го и поперечного пиления | 22. Пильный диск |
| 10. Рабочий стол | 23. Угловой упор |
| 11. Расклинователь | 24. Патрубок пылесборника (пылесоса) |
| 12. Защитный кожух пильного диска | 25. Винт фиксации установки глубины пиления |
| 13. Винт фиксации установки угла наклона шпинделя | |

7. РАСПАКОВКА

7.1. Откройте упаковку. Извлеките все комплектующие детали и узлы.

7.2. Проверьте комплектность пилы.

ПРЕДУПРЕЖДЕНИЕ: Не пытайтесь использовать пилу до её полной сборки в соответствии с руководством по эксплуатации.

8. СБОРКА ПИЛЫ (Рис.2а, 2б, 3, 4а, 4б)

ПРЕДУПРЕЖДЕНИЕ: Перед выполнением каких - либо работ по наладке, обслуживанию, настройке пилы и т.д., отключите и обесточьте пилу, отсоедините вилку шнура питания пилы от питающей розетки.

8.1. Пила должна устанавливаться на прочном, тяжелом верстаке достаточной высоты, чтобы оператору не пришлось наклоняться в процессе работы.

8.2. Просверлите четыре отверстия на рабочей поверхности верстака и болтами с шайбами (не поставляются) закрепите пилу на поверхности верстака. Поверхность верстака должна быть ровной и горизонтальной.

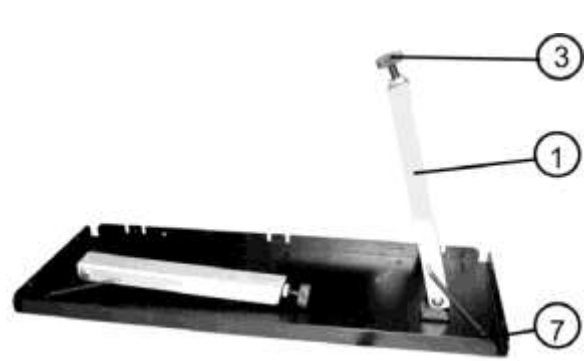


Рис.3

6
8.3. Установите ручки маховиков установки угла наклона шпинделя (19) и установки глубины пиления (15), затянув крепежный винт и гайку, Рис.2а.
Проверьте, чтобы ручки вращались на оси крепежного винта свободно и плавно.
8.4. При необходимости установите удлинитель стола (7), для чего поверните стойки (1) удлинителя стола (7) на 90°, Рис.3, и в пазы рабочего стола (10) вставьте ответную часть удлинителя стола (7), Рис.2а. Удлинитель рабочего стола устанавливается как с правой, так и с левой стороны стола. Вращением винтов опоры (3) выровняйте поверхности рабочего стола (10) и удлинителя стола (7), Рис.2а, 3.

8.5. Выверните шесть винтов (26), удалите вставку (27) рабочего стола (10), Рис. 4а.

8.6. Ослабьте винт фиксации установки глубины пиления (25), вращая ручку маховика установки глубины пиления (15) по часовой стрелке; выдвиньте пильный диск на высоту 43мм., ослабьте два винта крепления расклинвателя (11), Рис. 2а. Расклинватель (11) установите таким образом, чтобы зазор между зубьями пильного диска (22) и дугой внутреннего радиуса расклинвателя (11) составлял от 3мм до 5мм. Затяните два крепежных винта расклинвателя (11), Рис. 4а,4б.

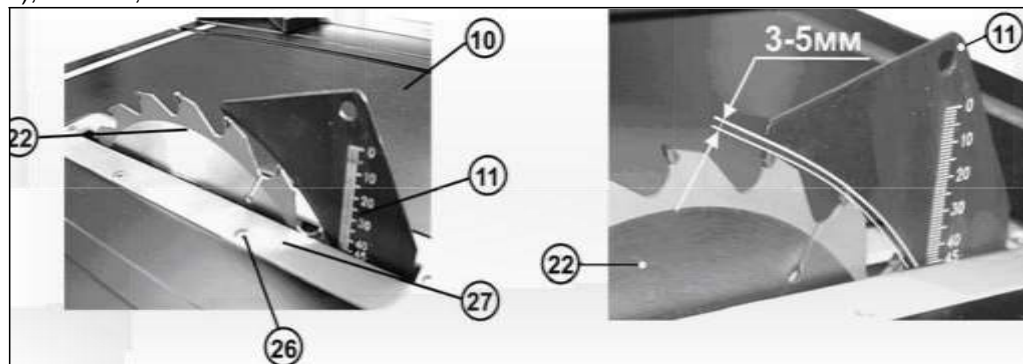


Рис.4а

Рис.4б

8.7. Установите и закрепите вставку (27) на место.

8.8. Установите защитный кожух пильного диска (12), для чего накройте защитным кожухом (12) пильный диск (22) и расклинватель (11), совместите отверстия расклинвателя (11) и защитного кожуха пильного диска (12) и установите крепежный винт. Проверьте свободное (без заеданий и усилий) перемещение вверх и вниз защитного кожуха (12), Рис.2а.

8.9. Вставьте упор для косого и поперечного пиления (9) в паз рабочего стола (10), Рис.2а.

8.10. В отбортовку рабочего стола (10) с обеих сторон вставьте зажимные пластины параллельного упора (5), установите необходимое расстояние строго параллельно пазу упора для косого и поперечного пиления (9) рабочего стола (10), закрепите с помощью винтов фиксации (2), Рис.2а.

8.11. Для выполнения продольного пиления, в зависимости от размеров (высоты) заготовки, установите направляющую (8) в вертикальном или горизонтальном положении, закрепив последнюю к параллельному упору (5) винтами фиксации (4), Рис.2а.

8.12. Для выполнения пиления под углом 45° в паз направляющей (8), закреплённой в горизонтальном положении, вставляется угловой упор (23) своей ответной частью. При этом, упор должен беспрепятственно перемещаться по направляющей (8), Рис.2а, 2б.

8.13. Для выполнения поперечного или косого пиления направляющую (8) закрепите винтами фиксации (6) к упору для косого и поперечного пиления (9) в вертикальном или горизонтальном положении в зависимости от высоты заготовки, Рис.2а.

9. ЗАМЕНА ПИЛЬНОГО ДИСКА (Рис. 5а, 5б)

При определенной наработке пилы происходит естественное притупление зубьев пильного диска, что существенно сказывается на качестве выполняемой работы. Поэтому необходимо снять пильный диск (22) для замены или заточки.

ПРЕДУПРЕЖДЕНИЕ: Не пытайтесь сами производить заточку пильного диска, т.к., не имея специального оборудования и навыков, вы можете нарушить центровку и балансировку пильного диска, что приведёт к преждевременной поломке пилы. При необходимости пользуйтесь услугами сервисных центров или специализированных мастерских.

ПРЕДУПРЕЖДЕНИЕ: Перед выполнением каких-либо работ по наладке, обслуживанию, настройке пилы и т.п. отключите и обесточьте пилу, отсоединив вилку шнура питания пилы от питающей розетки.

9.1. Ослабьте винт фиксации установки наклона шпинделя (13). Вращая маховик установки наклона шпинделя (19), установите пильный диск (22) в положение 90° относительно рабочего стола, Рис. 2а.

9.2. Ослабьте винт фиксации установки глубины пиления (25), Рис.2б. Маховиком установки глубины пиления (15), вращая против часовой стрелки, опустите пильный диск (22) максимально вниз, Рис. 2а, 2б.

9.3. Выверните крепежные винты (28) боковой панели (29) корпуса пилы. Снимите боковую панель (29), Рис. 5а.

9.4. Используйте специальные ключи (К), входящие в комплектацию пилы, Рис.1б. Как показано на Рис.5б, удерживая ключом (30) наружный фланец (33), ключом (32) и открутите гайку (31).

7
Гайка (31) откручивается по направлению вращения пильного диска (22), Рис.5б.

ВНИМАНИЕ:
Пильный диск вращается в сторону передней части пилы. При установке пильного диска убедитесь, что зубья направлены вниз, в сторону передней части пилы.

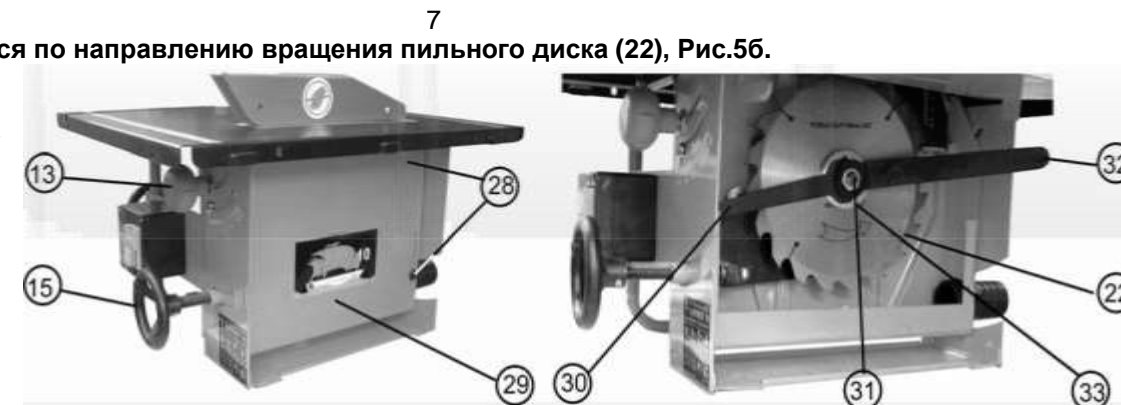


Рис. 5а

Рис.5б

9.5. Снимите фланец (33), после чего снимите пильный диск (22), Рис.5б.

9.6. Установите новый пильный диск (22). **Направление вращения пильного диска обозначено стрелкой.**

9.7. Закрепление пильного диска (22) и сборка пилы производятся в обратном порядке, описанном в п. 9.3 -9.5.

10. ИНСТРУКЦИИ ПО ЭКСПЛУАТАЦИИ

10.1. Подготовка к работе (Рис. 2, 2б)

10.1.1. Перед включением пилы убедитесь в том, что:

- пила надёжно закреплена на верстаке, все узлы и механизмы пилы комплектны и находятся в закреплённом и рабочем состоянии;
- на рабочем столе (10) нет посторонних предметов: ветоши, заготовок, опилок, толкателя, ключей и т.п. ;
- вспомогательное оборудование, используемое в рабочем цикле (направляющая, параллельный упор, угловой упор, упор для косого и поперечного пиления и т.д.), находится в закреплённом положении;
- расклинватель (11), защитный кожух (12) и т.п. не мешает свободному вращению пильного диска (22).

10.2. Включение (Рис. 2а)

10.2.1. Вставьте электрическую вилку в розетку сети напряжением 220 В.

10.2.2. Для включения пилы нажмите на зелёную кнопку выключателя (16) магнитного пускателя (17).

10.2.3. Для выключения пилы нажмите на красную кнопку выключателя (16) магнитного пускателя (17).

ВНИМАНИЕ: После включения пилы, прежде чем начать пиление, подождите, пока пильный диск наберёт максимальные обороты.

10.3. Установка глубины пиления (Рис.2а, 2б, 6а)

ВНИМАНИЕ:

Все шкалы и градуировки цифровых показаний на пиле носят информационный характер и имеют определённую погрешность. Для выполнения точных работ необходимо производить пробное пиление с последующим инструментальным замером и дальнейшей корректировкой.

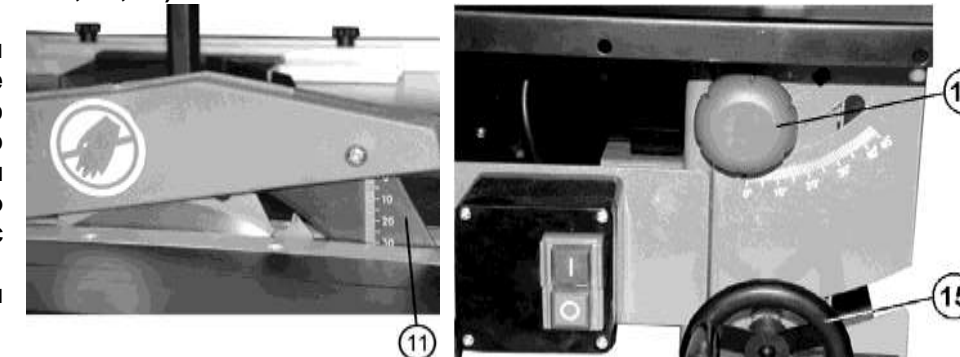


Рис. 6а

Рис. 6б

10.3.1. Чтобы установить или изменить глубину пиления, выключите пилу, ослабьте положение винта фиксации установки глубины пиления (25). Маховиком установки глубины пиления (15), вращая против часовой стрелки, опустите пильный диск (22) или, вращая по часовой стрелке, поднимите пильный диск (22) на необходимую величину. Закрепите винт фиксации установки глубины пиления (25).

10.3.2. Для удобства изменения размера глубины пиления на расклинвателе (11) нанесена градуированная шкала, Рис. 6а.

10.3.3. Включите пилу, произведите пробное пиление; выключите пилу, измерьте глубину пиления. При необходимости повторите установку высоты пиления, п.п.10.3.1 -10.3.2.

ВНИМАНИЕ: Для безопасной эксплуатации пильный диск должен быть поднят не более 3 - 5 мм над поверхностью распиливаемого материала.

10.4. Установка наклона пиления (Рис.2а,2б,6б)

10.4.1. Чтобы установить или изменить наклон пиления, выключите пилу, отпустите винт фиксации установки наклона шпинделя (13). Вращая маховик установки наклона шпинделя (19), установите пильный диск (22) в предполагаемое положение относительно рабочего стола. Закрепите винт фиксации установки наклона шпинделя (13), Рис 2а, 2б.

10.4.2. Для удобства изменения угла наклона пиления на фронтальной панели корпуса пилы (14) под винтом фиксации установки угла наклона шпинделя (13), Рис 2а, 2б, нанесена градуированная шкала, Рис. 6б.

10.4.3. Включите пилу, произведите пробное пиление. Выключите пилу, измерьте угол наклона пиления. При необходимости повторите установку угла наклона пиления, п.п.10.4.1 - 10.4.2.